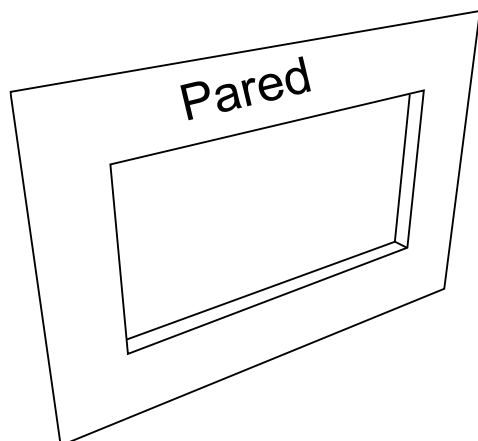
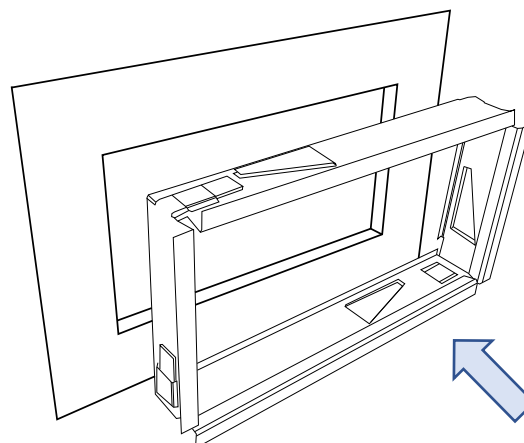




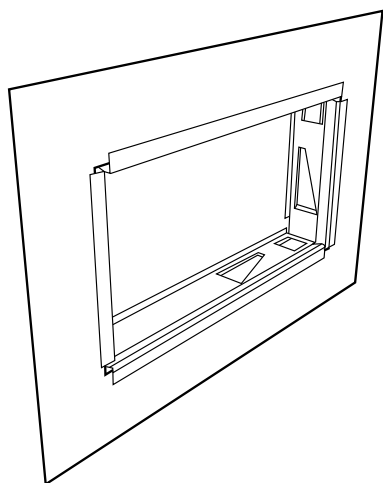
MANUAL DE INSTALACIÓN DE FIJACIÓN TORNILLOS



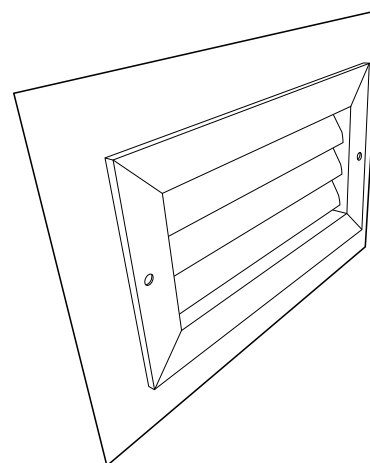
1 – Hacer el agujero de las dimensiones correspondientes en la pared.



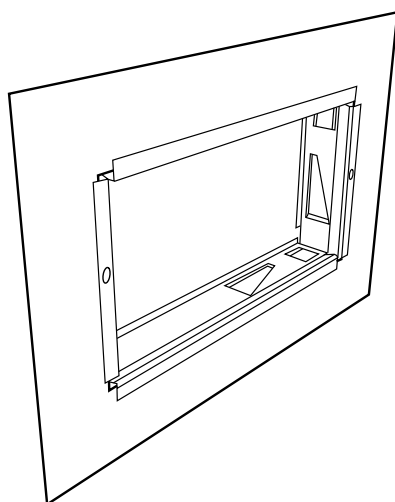
2 – Poner marco de montaje en el agujero presionando contra la pared.



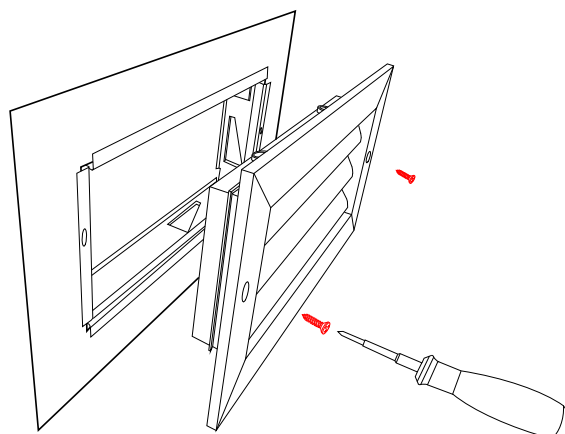
3 – Presionar el marco contra la pared hasta que quede como en la imagen, y fijarlo doblando las pestañas.



4 – Poner la rejilla encima para marcar los agujeros a taladrar.



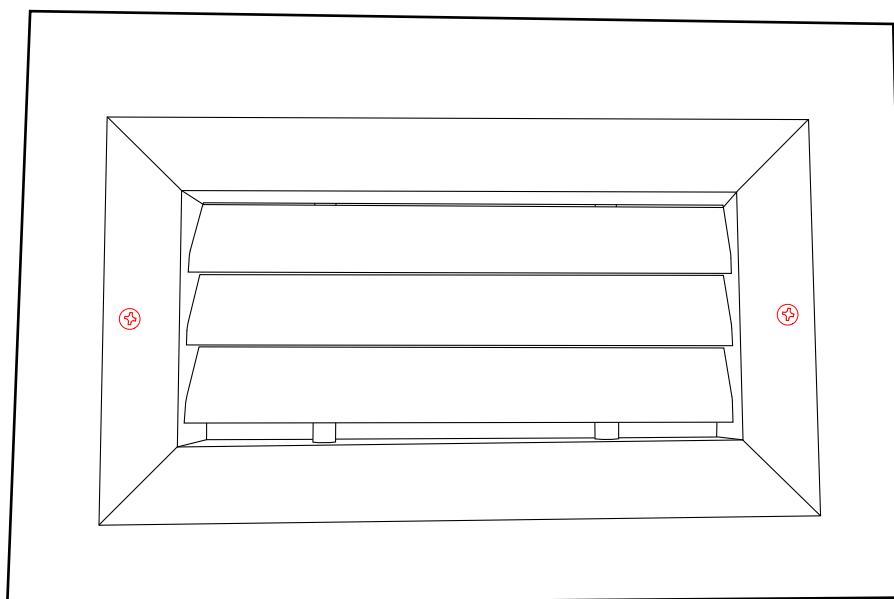
5 – Taladrar los agujeros marcados en el paso 4.



6 – Poner la rejilla y los tornillos con un destornillador.



MANUAL DE INSTALACIÓN DE FIJACIÓN TORNILLOS



7 – La rejilla queda atornillada y fijada.