



### E-TAVEX

Buse de soufflage.



## **E-TAVEX**

Buse de soufflage fabriqué en aluminium à orientation manuel.

**Fixation:**

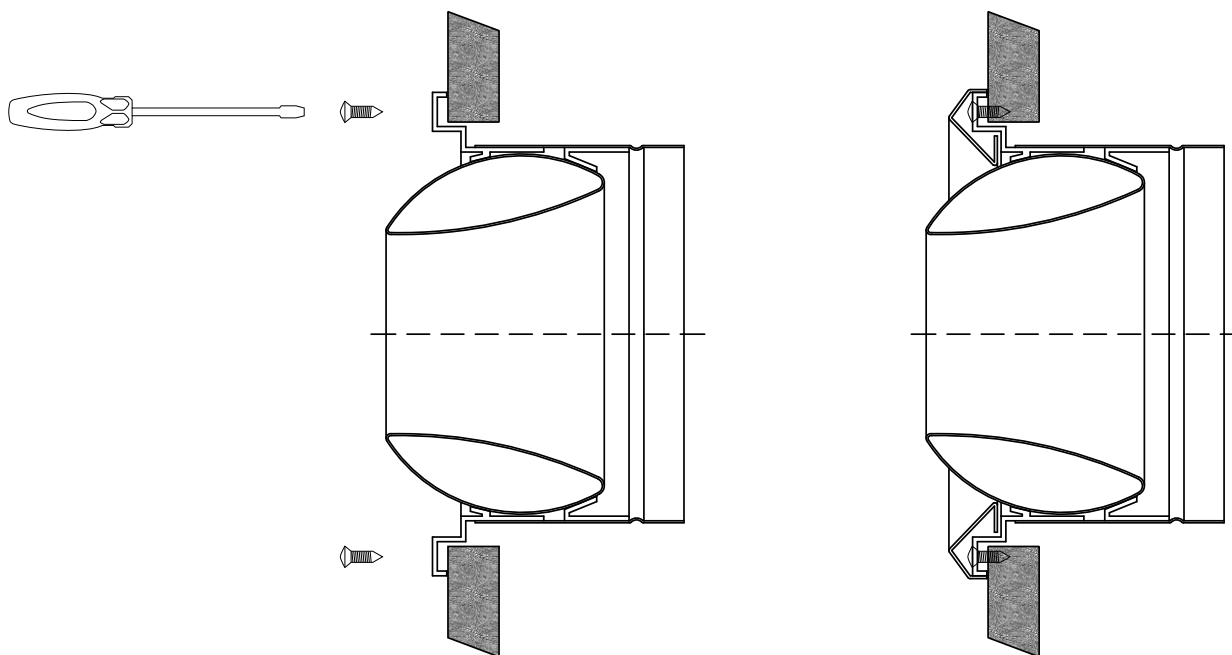
✓ Vis

**Finition:** Laqué blanc RAL9010 (Consulter pour d'autres finitions).

**Applications:** La longue portée de la buse E-TAVEX est idéal pour les locaux de grandes volumes type cinéma, aéroports, gares, foires, ... . Sa grande perte de charge auto équilibres le réseau. Elle n'est pas conseillée pour les petits locaux avec un besoin de portée de moins de 10 m.



## Fixation E-TAVEX



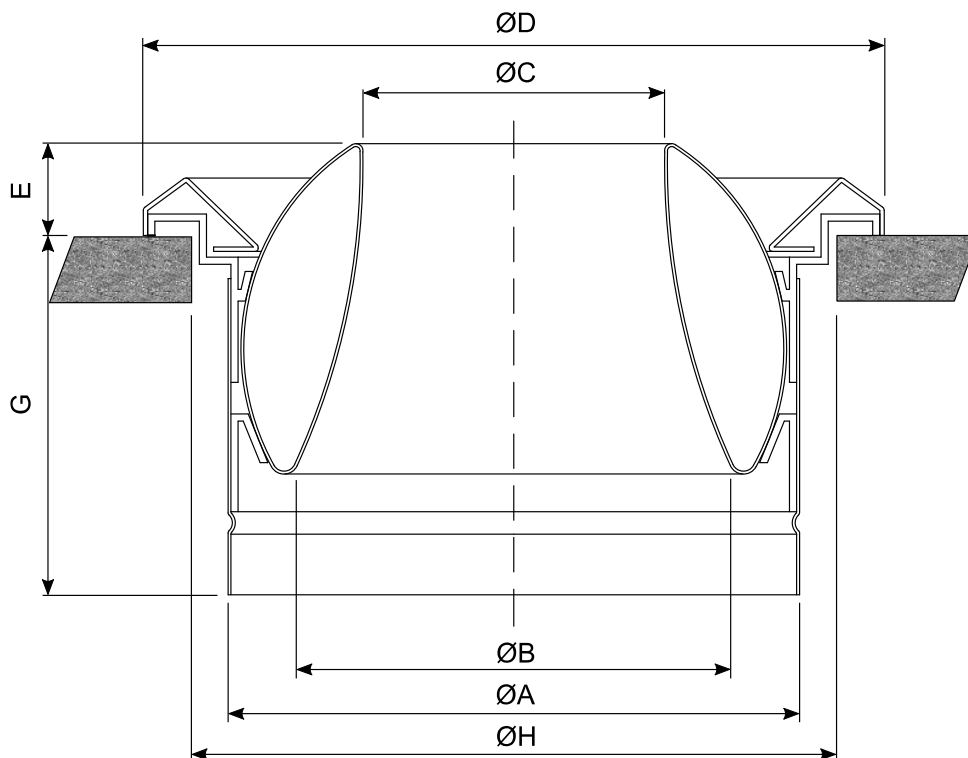
**Vis:**

1. Retirer l'enjoliveur (tourner l'enjoliveur au sens antihoraire).
2. Placer le mur aux points marqués.
3. Placer et visser la buse.
4. Placer l'enjoliveur (tourner l'enjoliveur au sens horaire).



## Gamme E-TAVEX

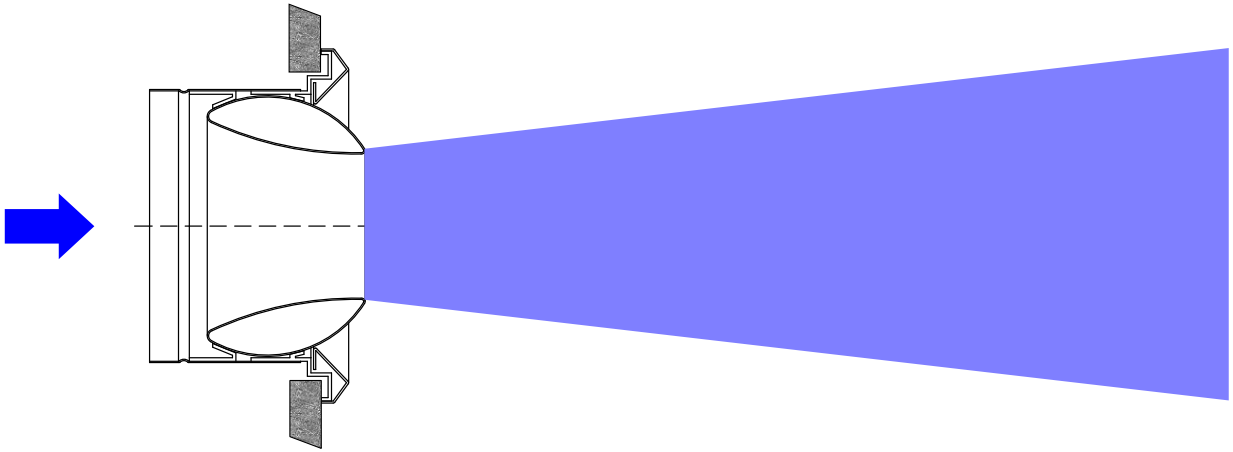
**Réservation =  $\varnothing H$**



	150	200	250	315
ØA	145	199	248	310
ØB	120	150	200	245
ØC	85	105	135	185
ØD	212	258	304	375
E	28	32	41	51
G	125-135	120-130	150-160	160-170
ØH (réservation)	177	225	269	340



## Diffusion de l'air E-TAVEX





## Table de sélection E-TAVEX

DIMENSION		150	200	250	315
m <sup>3</sup> /h	A <sub>K</sub> [m <sup>2</sup> ]	0,004	0,008	0,013	0,02
100	V <sub>k</sub> [m/s]	7,3	3,6		
	X <sub>0,25</sub> X <sub>0,5</sub> X <sub>1,0</sub> [m]	12,6 6,3 3,1	8,8 4,4 2,2		
	P <sub>t</sub> [Pa]	27	6		
	L <sub>wA</sub> [dB(A)]	<10	<10		
150	V <sub>k</sub> [m/s]	11	5,4	3,2	2,1
	X <sub>0,25</sub> X <sub>0,5</sub> X <sub>1,0</sub> [m]	18,9 9,4 4,7	13,2 6,6 3,3	10,2 5,1 2,5	8,2 4,1 2
	P <sub>t</sub> [Pa]	61	15	5	2
	L <sub>wA</sub> [dB(A)]	21	<10	<10	<10
200	V <sub>k</sub> [m/s]	14,7	7,2	4,3	2,8
	X <sub>0,25</sub> X <sub>0,5</sub> X <sub>1,0</sub> [m]	25,3 12,6 6,3	17,7 8,8 4,4	13,6 6,8 3,4	11 5,5 2,7
	P <sub>t</sub> [Pa]	108	26	9	4
	L <sub>wA</sub> [dB(A)]	30	11	<10	<10
300	V <sub>k</sub> [m/s]	22	10,8	6,4	4,2
	X <sub>0,25</sub> X <sub>0,5</sub> X <sub>1,0</sub> [m]	>30 18,9 9,4	26,5 13,2 6,6	20,4 10,2 5,1	16,5 8,2 4,1
	P <sub>t</sub> [Pa]	243	58	20	9
	L <sub>wA</sub> [dB(A)]	42	23	<10	<10
400	V <sub>k</sub> [m/s]	29,4	14,4	8,5	5,6
	X <sub>0,25</sub> X <sub>0,5</sub> X <sub>1,0</sub> [m]	>30 25,3 12,6	>30 17,7 8,8	27,2 13,6 6,8	22,1 11 5,5
	P <sub>t</sub> [Pa]	432	103	36	16
	L <sub>wA</sub> [dB(A)]	51	32	18	<10
500	V <sub>k</sub> [m/s]		18	10,6	7
	X <sub>0,25</sub> X <sub>0,5</sub> X <sub>1,0</sub> [m]		>30 22,1 11	>30 17 8,5	27,6 13,8 6,9
	P <sub>t</sub> [Pa]		102	57	25
	L <sub>wA</sub> [dB(A)]		39	25	14
600	V <sub>k</sub> [m/s]		21,6	12,8	8,4
	X <sub>0,25</sub> X <sub>0,5</sub> X <sub>1,0</sub> [m]		>30 26,8 13,2	>30 20,4 10,2	>30 16,5 8,2
	P <sub>t</sub> [Pa]		233	81	35
	L <sub>wA</sub> [dB(A)]		44	30	20
800	V <sub>k</sub> [m/s]		28,8	17	11,2
	X <sub>0,25</sub> X <sub>0,5</sub> X <sub>1,0</sub> [m]		>30 >30 17,7	>30 27,2 13,6	>30 22,1 11
	P <sub>t</sub> [Pa]		414	145	63
	L <sub>wA</sub> [dB(A)]		53	39	28
1000	V <sub>k</sub> [m/s]			21,3	14
	X <sub>0,25</sub> X <sub>0,5</sub> X <sub>1,0</sub> [m]			>30 >30 17	>30 27,6 13,8
	P <sub>t</sub> [Pa]			226	98
	L <sub>wA</sub> [dB(A)]			46	35
1250	V <sub>k</sub> [m/s]				17,5
	X <sub>0,25</sub> X <sub>0,5</sub> X <sub>1,0</sub> [m]				>30 >30 17,2
	P <sub>t</sub> [Pa]				154
	L <sub>wA</sub> [dB(A)]				42
1500	V <sub>k</sub> [m/s]				21,1
	X <sub>0,25</sub> X <sub>0,5</sub> X <sub>1,0</sub> [m]				>30 >30 20,7
	P <sub>t</sub> [Pa]				222
	L <sub>wA</sub> [dB(A)]				47

### Notes:

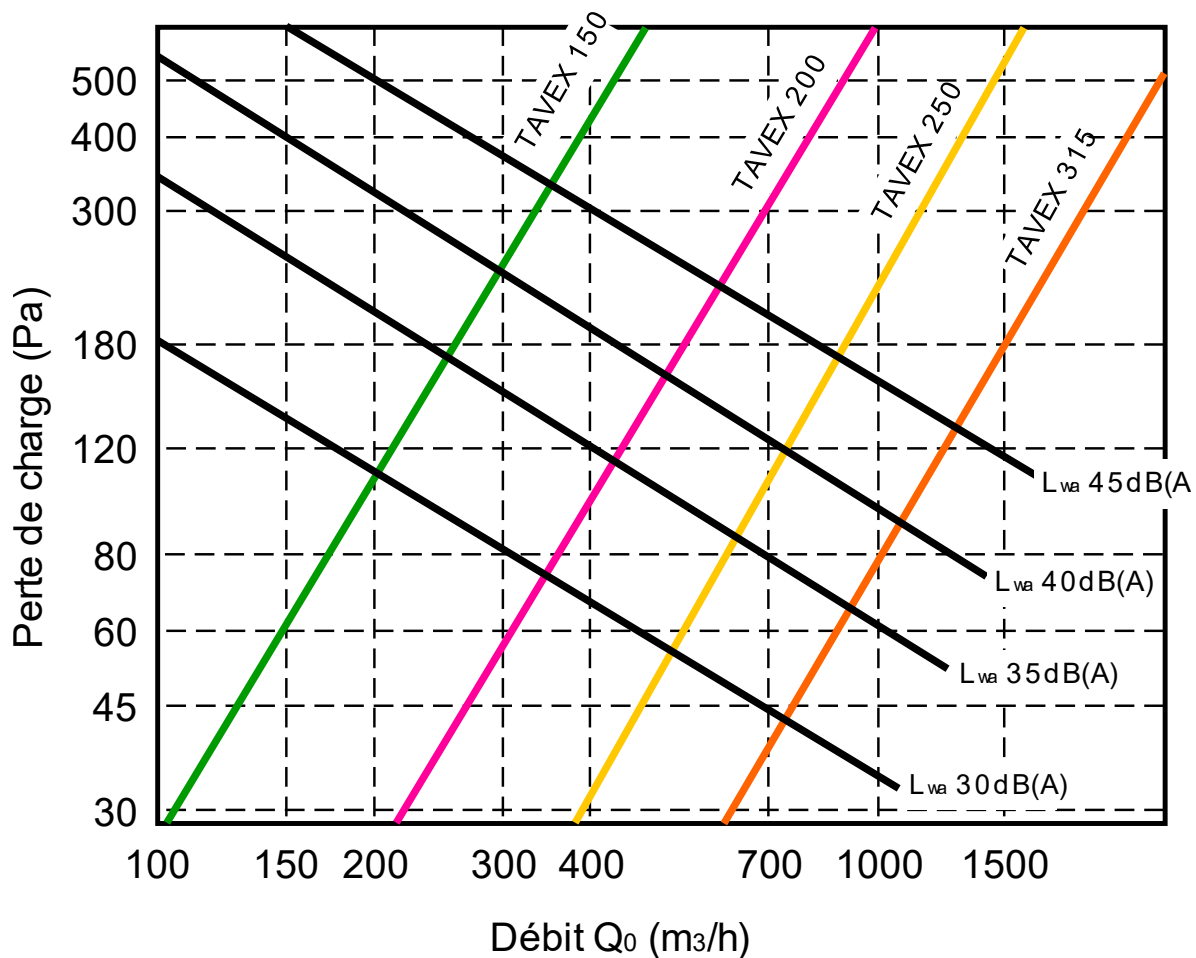
- V<sub>k</sub> = Vitesse efficace
- L<sub>wA</sub> = Puissance acoustique

- P<sub>t</sub> = Perte de charge
- x = portée (0,25 m/s 0,5 m/s 1 m/s)



## Graphiques de sélection E-TAVEX

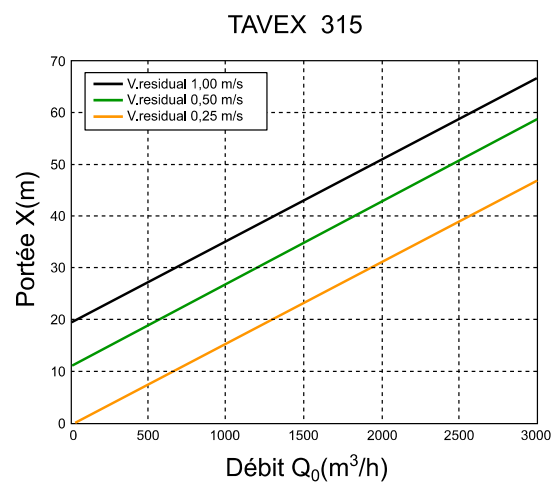
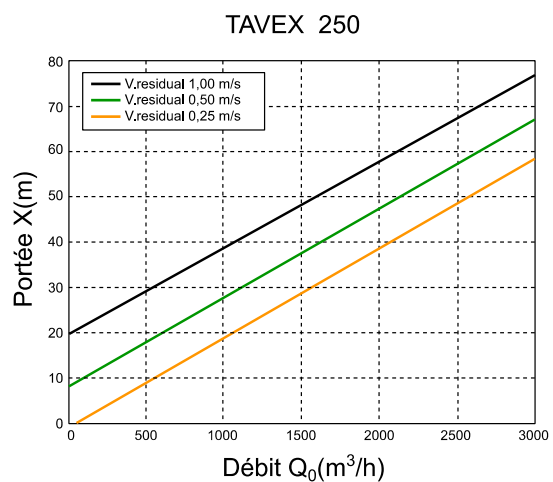
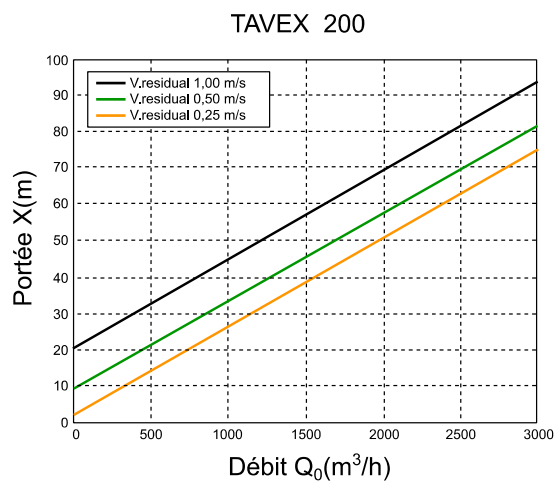
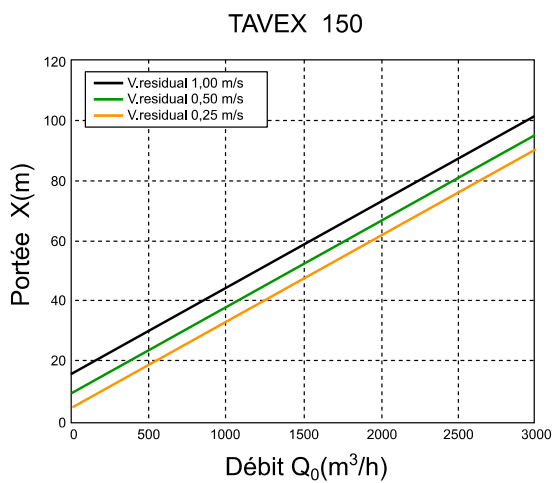
Perte de charge – Débit:





## Graphiques de sélection E-TAVEX

Portée:







## Exemple de selection

Donnés : Débit = 300 m<sup>3</sup>/h

Portée = 10 m à une vitesse résiduelle de 0,5 m/s

Résultats : Dimension 200

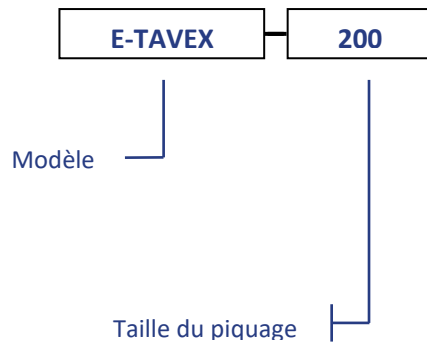
Vitesse  $V_k = 10,8$  m/s

Niveau sonore  $L_{wa} = 23$  dB

DIMENSION		150	200	250	315
m <sup>3</sup> /h	A <sub>K</sub> [m <sup>2</sup> ]	0,004	0,008	0,013	0,02
300	V <sub>k</sub> [m/s]	22	10,8	6,4	4,2
	X <sub>0,25</sub> X <sub>0,5</sub> X <sub>1,0</sub> [m]	>30 18,9 9,4	26,5 13,2 6,6	20,4 10,2 5,1	16,5 8,2 4,1
	Pt [Pa]	243	58	20	9
	L <sub>wa</sub> [dB(A)]	42	23	<10	<10



## Comment passer une commande :



EXEMPLE: E-TAVEX-200: Buse E-TAVEX taille 200mm laqué en blanc.