



E-DAPER

Difusor axial con chapa perforada de atenuación de flujo.



Descripción E-DAPER

El difusor E-DAPER se compone de un difusor estampado E-DAC acabado en color negro, colocado sobre una rejilla modular de chapa perforada E-PER, que actúa reduciendo la penetración del difusor.

Fijación:

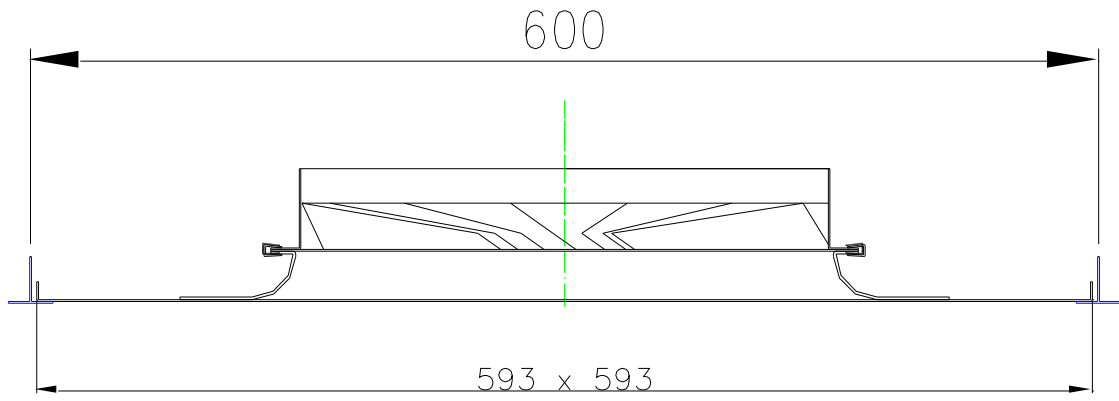
- ✓ Apoyado sobre la perfilera del techo modular.

Acabado: Lacado en blanco. Se puede suministrar en otros colores bajo pedido.

Aplicaciones: Indicado para instalaciones tanto de caudal constante como variable (VAV). Suele utilizarse en oficinas y locales comerciales.



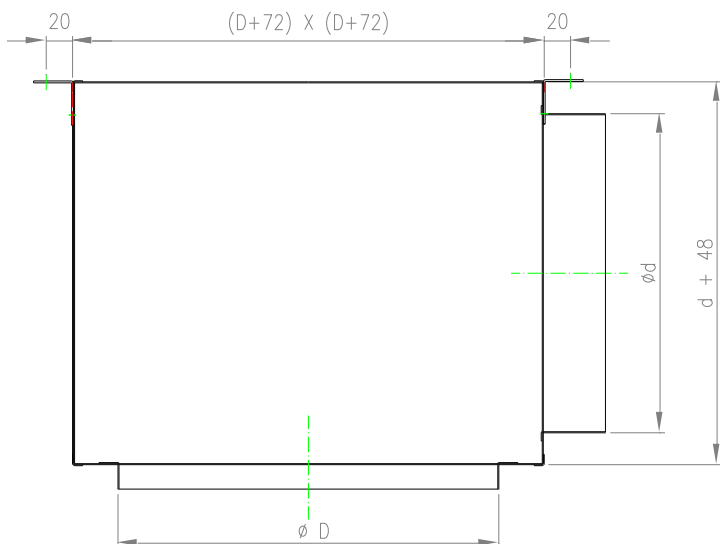
Fijaciones E-DAPER



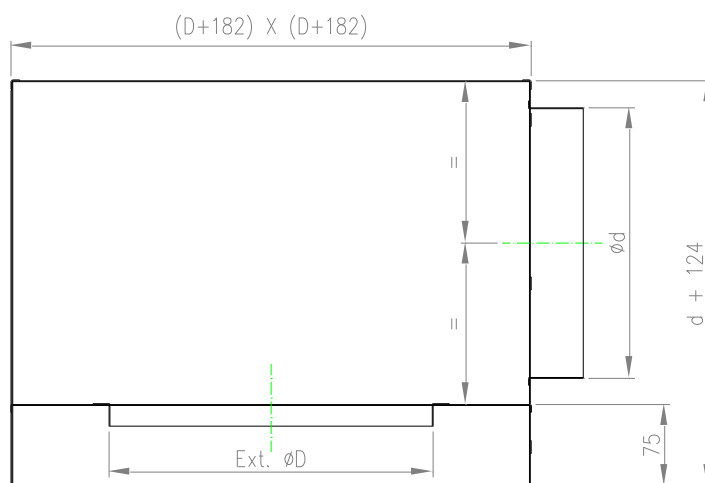


Accesorios

PE-25.238: Plenum suspendido en techo para difusor E-DAPER



PE-25.235: Plenum apoyado en placa para difusor de álabes E-DAPER.



	$\varnothing D$	$\varnothing d$
E-DRA200	200	148
E-DRA300	300	248
E-DRA400	400	348



Tablas de selección E-DAPER

Caudal m ³ /h			E-DAPER 200	E-DAPER 300	E-DAPER 400
100	Pérdida de carga	Pa	6		
	Alcance	m.	1,4		
	Nivel sonoro	dB	15		
200	Pérdida de carga	Pa	21	6	
	Alcance	m.	3	1,7	
	Nivel sonoro	dB	30	15	
300	Pérdida de carga	Pa	45	9	4
	Alcance	m.	5	2,4	2,2
	Nivel sonoro	dB	40	20	12
400	Pérdida de carga	Pa		17	7
	Alcance	m.		3,6	3,4
	Nivel sonoro	dB		28	16
500	Pérdida de carga	Pa		27	8
	Alcance	m.		5	4
	Nivel sonoro	dB		35	23
600	Pérdida de carga	Pa			10
	Alcance	m.			5,3
	Nivel sonoro	dB			27
700	Pérdida de carga	Pa			15
	Alcance	m.			7
	Nivel sonoro	dB			33
800	Pérdida de carga	Pa			25
	Alcance	m.			7,5
	Nivel sonoro	dB			37