



## E-RAE

Grille de reprise à ailettes courbées fixes à 45°



## Description E-RAE

Grille de reprise à ailettes courbées fixes à 45°. Fabriquée en aluminium extrudé, avec cadre de 12,5 mm.

### Fixation:

- ✓ Languettes avec contre-cadre E-MAE, ou E-TACO.

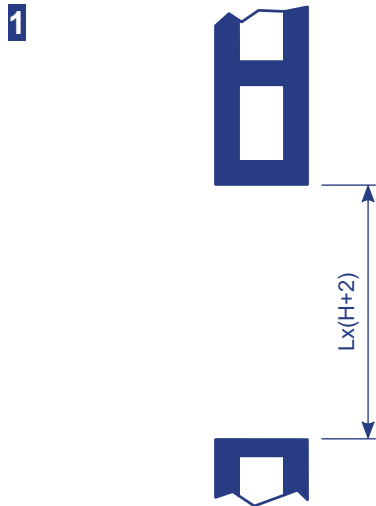
**Finition standards:** Aluminium anodisé ou laqué blanc. (Consulter pour d'autres finitions).

**Applications / utilisations:** Ces grilles ont un cadre de 12,5 mm. Ce qui est les font plus stylisées par rapport à les grilles E-RAE. Son cadre étroit l'empêche d'être montée sur le contre-cadre E-MM, il faut utiliser le contre-cadre E-MAE.

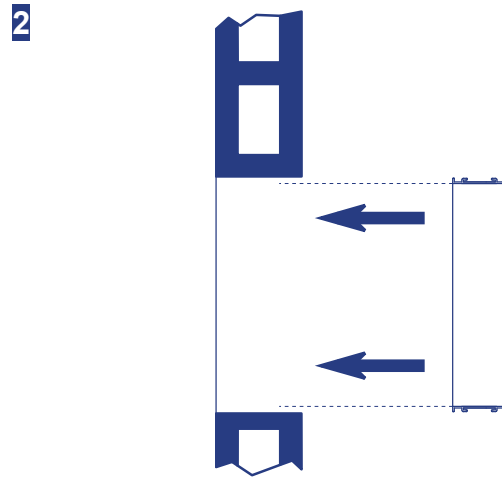


## Fixation E-RAE

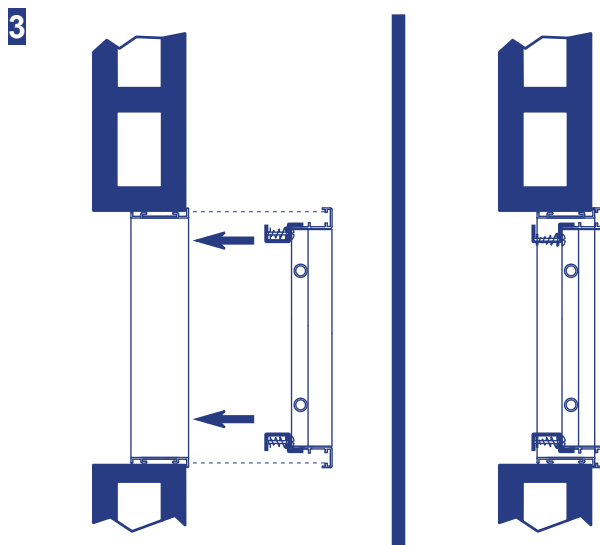
### Languettes + E-MAE



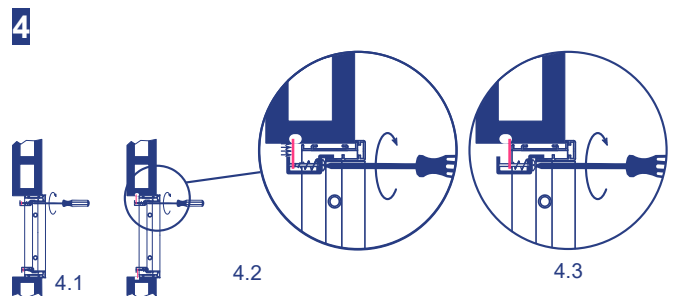
1. Prévoyez dans la paroi les réservations nécessaire  $L \times (H+2)$



2. Installez le contre cadre (E-MAE). Fixez-la au mur avec du mortier ou du plâtre.



3. Placez la grille avec les languettes fermés.

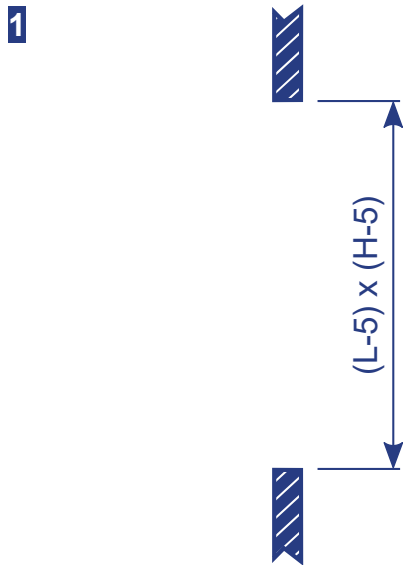


4.1 À l'aide d'un tournevis, vissez la languette pour la placer horizontalement.  
4.2 Continuez à visser.  
4.3 Faites pression sur le contre-cadre ce qui immobilisera la grille dans la bonne position.

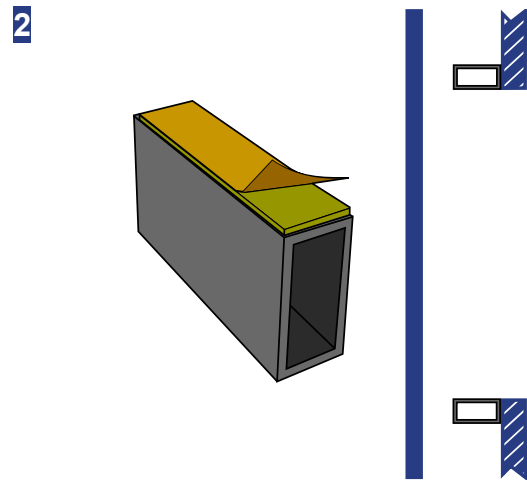


## Fixation E-RAE

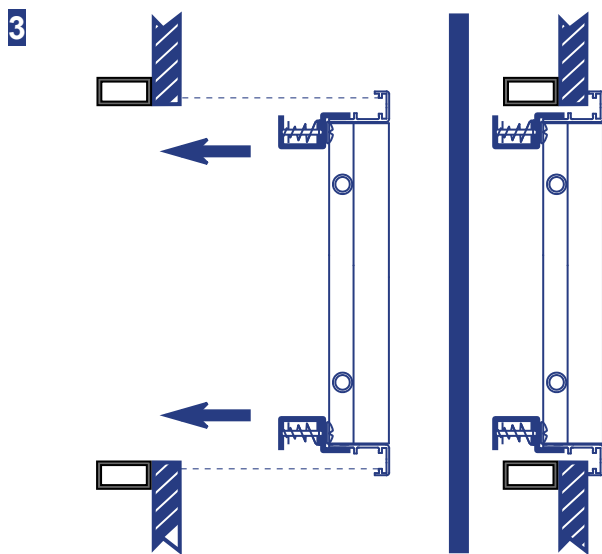
### Languettes + E-TACO (plaque de plâtre)



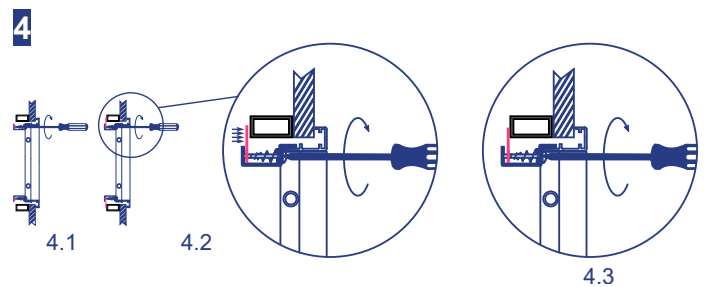
1. Prévoyez dans la paroi les réservations nécessaire (L-5) x (H-5)



2. Décrochez le côté adhésif du E-TACO. Accrochez le E-TACO derrière le mur dans les zones où les languettes iront approximativement.



3. Placez la grille avec les languettes fermés..



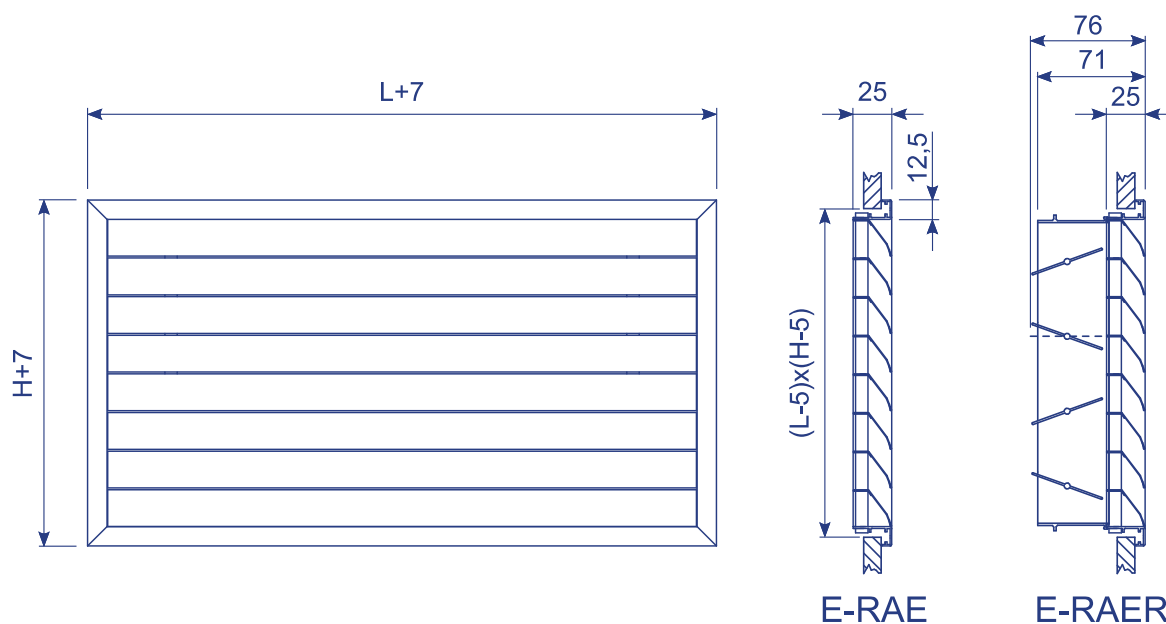
4.1 À l'aide d'un tournevis, vissez la languette pour la placer horizontalement.  
4.2 Continuez à visser.  
4.3 Faites pression sur le E-TACO ce qui immobilisera la grille dans la bonne position.



## Dimensions E-RAE

L et H sont les dimensions nominales.

Cotes de réservation	
Sans contre-cadre	(L-5) x (H-5)
Avec contre-cadre	L x (H+2)



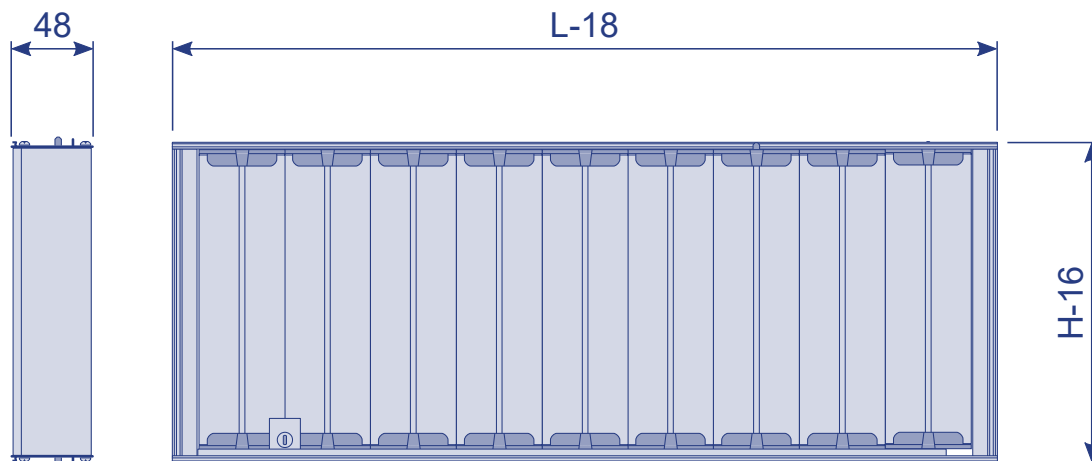
H \ L	100	200	300	400	500	600	700	800	900	1000	1200	1300	1400	1500
100	*	*	*	*	*	*	*	*	*	*	*	*	*	*
150	*	*	*	*	*	*	*	*	*	*	*	*	*	*
200	*	*	*	*	*	*	*	*	*	*	*	*	*	*
250	*	*	*	*	*	*	*	*	*	*	*	*	*	*
300	*	*	*	*	*	*	*	*	*	*	*	*	*	*
350	*	*	*	*	*	*	*	*	*	*	*	*	*	*
400	*	*	*	*	*	*	*	*	*	*	*	*	*	*
450	*	*	*	*	*	*	*	*	*	*	*	*	*	*
500	*	*	*	*	*	*	*	*	*	*	*	*	*	*
600	*	*	*	*	*	*	*	*	*	*	*	*	*	*
700	*	*	*	*	*	*	*	*	*	*	*	*	*	*
800	*	*	*	*	*	*	*	*	*	*	*	*	*	*
900	*	*	*	*	*	*	*	*	*	*	*	*	*	*
1000	*	*	*	*	*	*	*	*	*	*	*	*	*	*

**Note:** Dimensions standards. Il est possible de fabriquer cette grille sur commande avec d'autres dimensions.



## Accessoires E-RAE

**E-R:** Registre de débit d'air à lames opposées. Fabriquée en aluminium extrudé. Le réglage du registre doit être réalisé avec la molette en passant un tournevis entre les ailettes.



H \ L	150	200	250	300	350	400	450	500	550	600	650	700	750	800	850	900	950	1000
75	*	*	*	*	*	*	*	*	*	*	*	*	*	*	*	*	*	*
100	*	*	*	*	*	*	*	*	*	*	*	*	*	*	*	*	*	*
125	*	*	*	*	*	*	*	*	*	*	*	*	*	*	*	*	*	*
150	*	*	*	*	*	*	*	*	*	*	*	*	*	*	*	*	*	*
200	*	*	*	*	*	*	*	*	*	*	*	*	*	*	*	*	*	*
250	*	*	*	*	*	*	*	*	*	*	*	*	*	*	*	*	*	*
300	*	*	*	*	*	*	*	*	*	*	*	*	*	*	*	*	*	*
350	*	*	*	*	*	*	*	*	*	*	*	*	*	*	*	*	*	*
400	*	*	*	*	*	*	*	*	*	*	*	*	*	*	*	*	*	*

**Note 1:** L et H sont les dimensions nominales de la grille.

**Note 2:** Il est possible de faire de mesures spéciales en dimension H.

**Note 3:** Sur la côté L, les registres de débit doivent être des multiples de 50 mm. Quand une grille est de côté spéciale avec L non multiple de 50 mm. Le registre sera un multiple de 50 mm immédiatement inférieur.

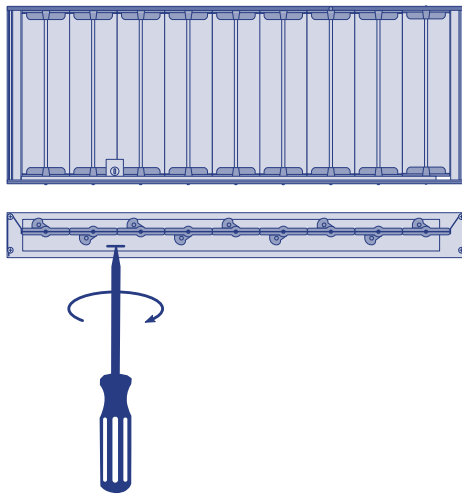
**Note 4:** Les registres supérieures à 1000 x 400 en sont pas possibles. Pour les grilles plus grandes, plusieurs registres indépendante devront être installés.



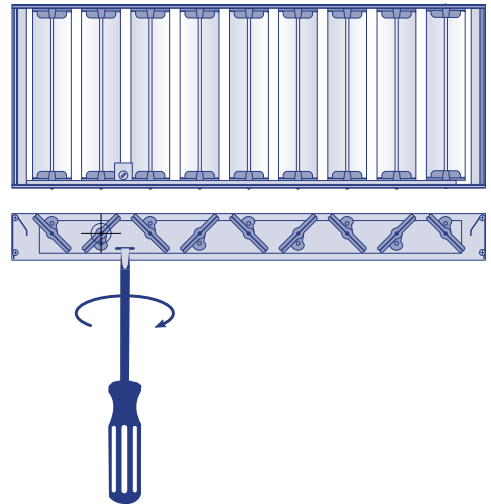
## Accessoires E-RAE

### Fonctionnement E-R:

**1**

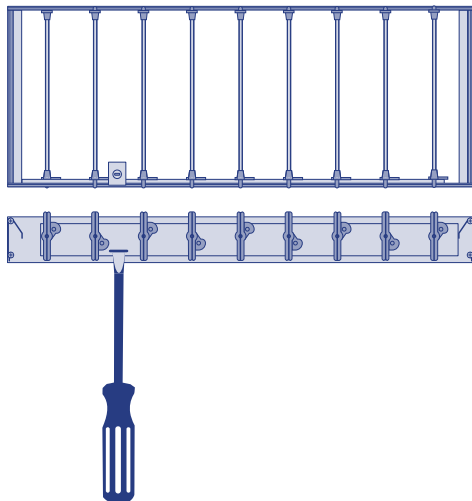


**2**



1. Tournez le vis avec un dévissage jusqu'à obtenir l'ouverture souhaitée.

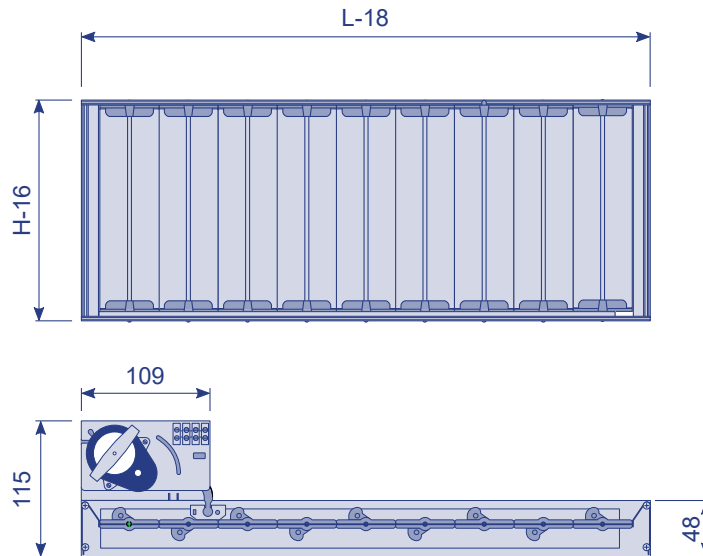
**3**



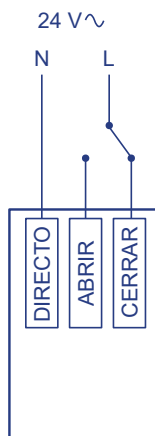
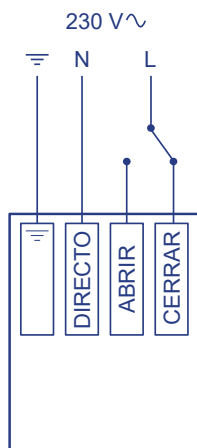


## Accessoires E-RAE

**E-RM:** Registre motorisé en 230V (24V sur commande). Le registre motorisé est livré monté sur la grille.



### Schéma de raccordement:



Caractéristiques électriques	
Tension nominale	230 / 24 V~
Type actionner	Tout-ou-rien
Tolérance du tension	-10%.....+15%
Fréquence	50 Hz
Puissance nominale	1,5 W
Contrôler	3 points (tout-ou-rien)
Fin de course	Non
Temps de fonctionnement (ouverture ou fermeture)	12 s
Entretien	Sans entretien
Température de fonctionnement	-15....+55°C
Température de stockage	-20....+60°C



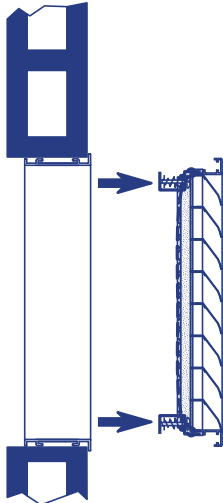


## Accessoires E-RAE

**E-FIL:** Porte-filtre formé par un filtre, un grillage métallique et des ressorts pour placer sur le col d'une grille.

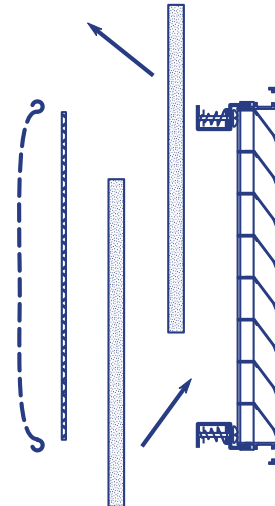
### Changement de filtre E-FIL:

1



1. Enlevez la grille.

2



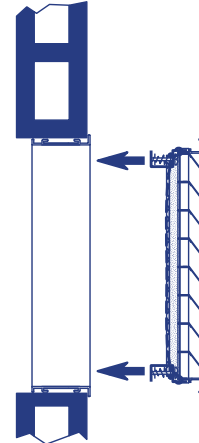
2. Enlevez les ressorts et change le filtre.

3



3. Mettez le nouveau filtre après la maille et enfin les ressorts.

4

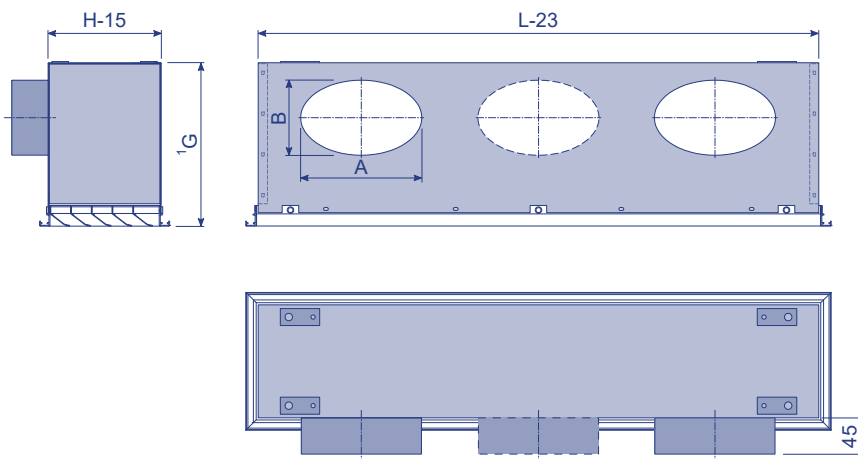


4. Fixez la grille.



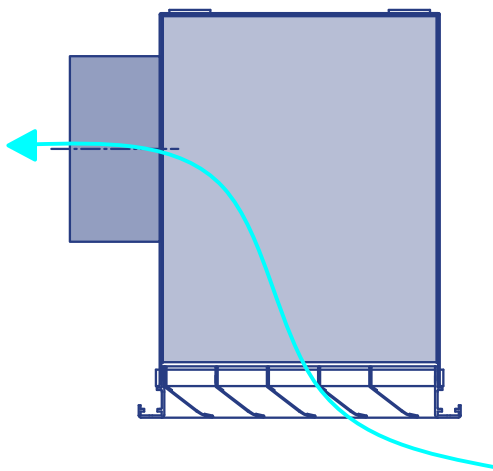
## Boîte à bouche E-RAE

**ES.PE.25.441 piquage placé du côté de la grille:** Boîte à bouche (BAB) fabriqué en tôle galvanisée avec un ou plusieurs piquages circulaires (ou ovales) du même diamètre, placés du côté de la grille. BAB fixée à la grille par des rivets.

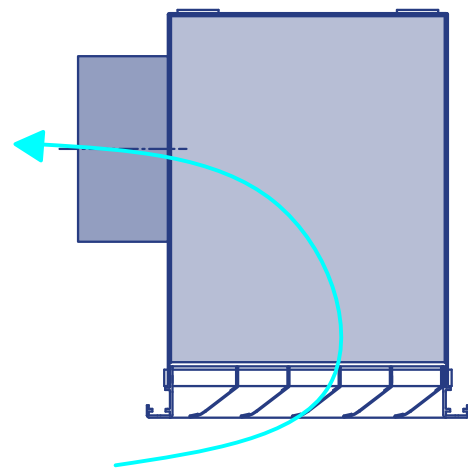


ØD <sub>cond.</sub> (mm)	Piquage	A (mm)	B (mm)
100	Ovale	107	90
	Circulaire	100	100
125	Ovale	150	90
	Circulaire	125	125
150	Ovale	190	90
	Circulaire	150	150
160	Ovale	206	90
	Circulaire	160	160
200	Ovale	270	90
	Circulaire	242	130
250	Ovale	281	190
	Circulaire	250	250
300	Circulaire	300	300

La grille E-RAE peut être fournie avec une BAB avec ou sans isolation. Il y a deux configurations pour la BAB: C ou S.



Type S



Type C

**Note 1:** Côté G standard.

**Note 2:** Diamètre et quantité de piquage selon commande.

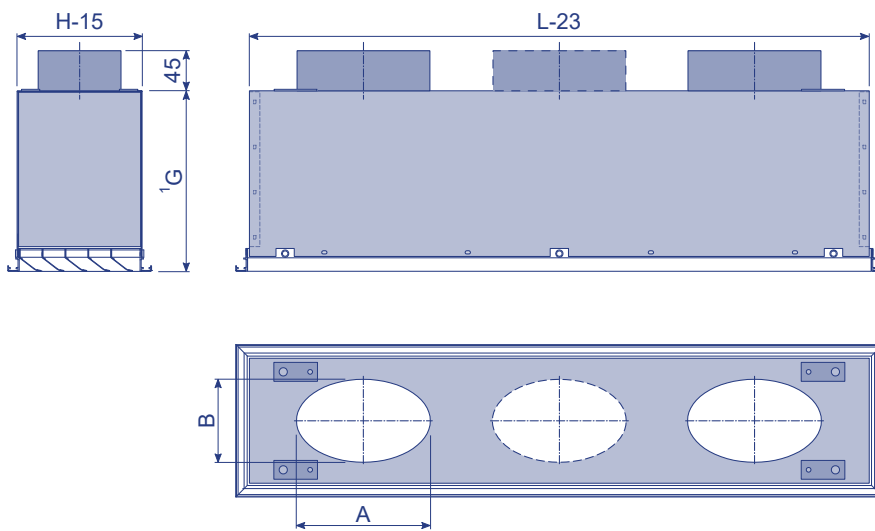
**Note 3:** L et H sont les dimensions standard de la grille.



## Boîte à bouche E-RAE

**ES.PE.25.441 piquage au côté opposé:** Boîte à bouche (BAB) fabriquée en tôle galvanisée avec un ou plusieurs piquages circulaire (ou ovale) du même placées au côté opposé de celui où le diffuseur est placé. BAB uni au diffuseur par des rivets.

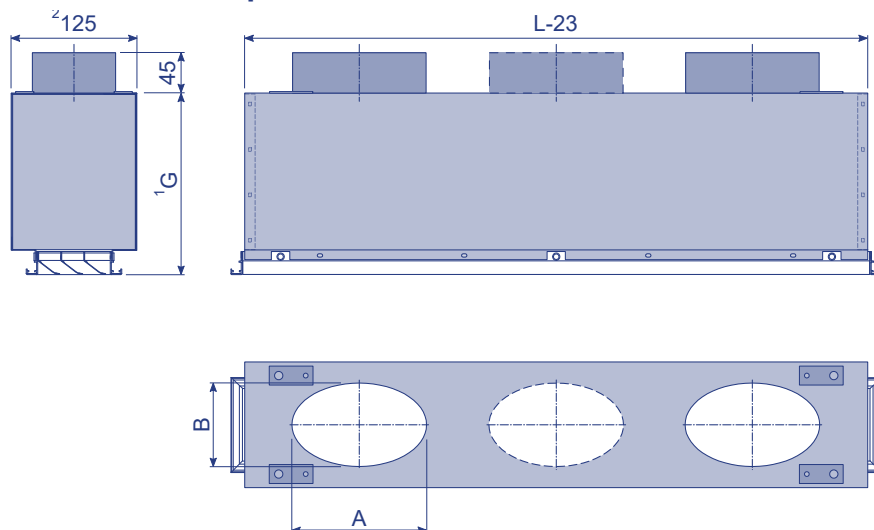
**Boîte à bouche para  $H \geq 125$  mm.:**



$\varnothing D_{\text{cond.}}$ (mm)	Piquage	A (mm)	B (mm)
100	Ovale	107	90
	Circulaire	100	100
125	Ovale	150	90
	Circulaire	125	125
150	Ovale	190	90
	Ovale	162	130
	Circulaire	150	150
160	Ovale	206	90
	Circulaire	160	160
200	Ovale	270	90
	Ovale	242	130
	Circulaire	200	200
250	Ovale	281	190
	Circulaire	250	250
300	Circulaire	300	300

**Note 1:** Côté G selon commande

**Boîte à bouche para  $H \leq 100$  mm.:**



$\varnothing D_{\text{cond.}}$ (mm)	Piquage	A (mm)	B (mm)
100	Ovale	107	90
	Circulaire	100	100
125	Ovale	150	90
	Circulaire	125	125
150	Ovale	190	90
	Ovale	162	130
	Circulaire	150	150
160	Ovale	206	90
	Ovale	178	130
160	Circulaire	160	160
	Ovale	270	90
200	Ovale	242	130
	Circulaire	200	200
	Ovale	281	190
250	Circulaire	250	250
	Circulaire	300	300

**Note 1:** Côté G selon commande

**Note 2:** Possibles autres dimensions sur demande.

**Note 3:** Diamètre et quantité de piquage selon commande.

**Note 4:** L et H sont les dimensions standard de la grille.



## Table de sélection E-RAE

Hauteur	Longueur												
500													
400												400	
350											400		
300								300		400		500	
250							300		400	500		600	
200			200			300		400		500	600	700	800
150		200		300		400		500	600	700	800	900	1000
100	200	300	400		500	600	700	800	900	1000	1200		

m<sup>3</sup>/h

100	Vel.[m/s]	1,9												
	P [mm.c.eau.]	2												
	Lw [dB(A)]	17												
150	Vel.[m/s]	2,8												
	P [mm.c.eau.]	4,4												
	Lw [dB(A)]	27												
200	Vel.[m/s]	3,7	2,4	1,8										
	P [mm.c.eau.]	7,7	3,3	1,9										
	Lw [dB(A)]	34	25	19										
300	Vel.[m/s]		3,6	2,7	2,4	2,1	1,8							
	P [mm.c.eau.]		7,2	4	3,2	2,6	1,8							
	Lw [dB(A)]		35	29	27	25	21							
400	Vel.[m/s]				3,1	2,8	2,3	2	1,7					
	P [mm.c.eau.]				5,5	4,5	3,1	2,3	1,8					
	Lw [dB(A)]				34	32	28	25	22					
500	Vel.[m/s]						2,9	2,5	2,2	1,9	1,7			
	P [mm.c.eau.]						4,8	3,5	2,8	2,2	1,8			
	Lw [dB(A)]						34	30	28	26	23			
600	Vel.[m/s]									2,6	2,3	2,1	1,7	
	P [mm.c.eau.]									3,8	3	2,5	1,8	
	Lw [dB(A)]									32	30	28	24	
700	Vel.[m/s]									2,7	2,4	2	1,7	
	P [mm.c.eau.]									4,1	3,3	2,4	1,7	
	Lw [dB(A)]									34	31	28	24	
800	Vel.[m/s]										2,8	2,3	1,9	1,7
	P [mm.c.eau.]										4,3	3	2,1	1,8
	Lw [dB(A)]										35	31	27	25

Vel = Vitesse effective    P = Perte de charge    Lw = Puissance acoustique



## Table de sélection E-RAE

Hauteur	Longueur													
	500	600	700	800	900	1000	1200	500	600	700	800	900	1000	1200
500														
400			400		500	600	700	800	900	1000	1200			
350		400		500	600	700	800	900	1000	1200				
300	400		500	600	700	800	900	1000	1200					
250	500		600	700	800	1000		1200						
200	600	700	800	900	1000	1200								
150	800	900	1000	1200										
100	1200													

m<sup>3</sup>/h

900	Vel. [m/s]	2,6	2,2	1,9	1,6									
	P [mm.c.eau.]	3,8	2,7	2,2	1,6									
	Lw [dB(A)]	34	30	28	24									
1000	Vel. [m/s]		2,4	2,1	1,8	1,6								
	P [mm.c.eau.]		3,3	2,7	1,9	1,5								
	Lw [dB(A)]		33	31	27	24								
1200	Vel. [m/s]				2,6	1,9	1,6							
	P [mm.c.eau.]				3,8	2	1,5							
	Lw [dB(A)]				35	29	25							
1400	Vel. [m/s]				2,5	2,2	1,8	1,6						
	P [mm.c.eau.]				3,5	2,7	1,9	1,5						
	Lw [dB(A)]				35	33	29	26						
1600	Vel. [m/s]						2,1	1,8	1,6	1,3				
	P [mm.c.eau.]						2,5	1,9	1,7	1,1				
	Lw [dB(A)]						32	29	27	23				
1800	Vel. [m/s]							2	1,8	1,5	1,3			
	P [mm.c.eau.]							2,4	2	1,4	1			
	Lw [dB(A)]							32	30	26	23			
2000	Vel. [m/s]								2	1,7	1,4	1,2		
	P [mm.c.eau.]								2,4	1,7	1,3	1		
	Lw [dB(A)]								33	29	26	23		
2500	Vel. [m/s]									2,1	1,8	1,5	1,5	1,2
	P [mm.c.eau.]									2,5	1,9	1,5	1,3	1
	Lw [dB(A)]									35	31	28	27	24
3000	Vel. [m/s]											1,9	1,8	1,5
	P [mm.c.eau.]											2	1,8	1,3
	Lw [dB(A)]											33	32	28
3500	Vel. [m/s]													1,7
	P [mm.c.eau.]													1,7
	Lw [dB(A)]													32

Vel = Vitesse effective

P = Perte de charge

Lw = Puissance acoustique



## Table de sélection E-RAE

### Surfaces efficaces (m<sup>2</sup>)

H \ L	100	200	300	400	500	600	700	800	900	1000	1200	1300	1400	1500
100	0,002	0,004	0,006	0,009	0,011	0,013	0,015	0,017	0,020	0,022	0,026	0,029	0,031	0,033
150	0,004	0,008	0,013	0,017	0,022	0,026	0,030	0,035	0,039	0,044	0,053	0,057	0,062	0,066
200	0,005	0,012	0,019	0,026	0,032	0,039	0,046	0,052	0,059	0,066	0,079	0,086	0,093	0,099
250	0,007	0,016	0,025	0,034	0,043	0,052	0,061	0,070	0,079	0,088	0,106	0,115	0,123	0,132
300	0,009	0,020	0,031	0,043	0,054	0,065	0,076	0,087	0,099	0,110	0,132	0,143	0,154	0,166
350	0,011	0,024	0,038	0,051	0,065	0,078	0,091	0,105	0,118	0,132	0,158	0,172	0,185	0,199
400	0,013	0,028	0,044	0,060	0,075	0,091	0,107	0,122	0,138	0,157	0,185	0,200	0,216	0,232
450	0,015	0,033	0,050	0,068	0,086	0,104	0,122	0,140	0,158	0,176	0,211	0,229	0,247	0,265
500	0,016	0,037	0,057	0,077	0,097	0,117	0,137	0,157	0,177	0,197	0,238	0,258	0,278	0,298
600	0,020	0,045	0,069	0,094	0,118	0,143	0,168	0,192	0,217	0,241	0,290	0,315	0,340	0,364
700	0,024	0,053	0,082	0,111	0,140	0,169	0,198	0,227	0,256	0,285	0,343	0,372	0,401	0,430
800	0,027	0,061	0,094	0,128	0,162	0,195	0,229	0,262	0,296	0,329	0,396	0,430	0,463	0,497
900	0,031	0,069	0,107	0,145	0,183	0,221	0,259	0,297	0,335	0,373	0,449	0,487	0,525	0,563
1000	0,035	0,077	0,120	0,162	0,205	0,247	0,289	0,332	0,374	0,417	0,502	0,544	0,587	0,629

### Exemple de sélection de grille

Donnés: Débit Q = 500 m<sup>3</sup>/h

Puissance acoustique. = 30 db(A)

Hauteur	Longueur													
500														
400														400
350													400	
300										300		400		500
250									300		400	500		600
200				200			300		400		500	600	700	800
150			200		300		400		500	600	700	800	900	1000
100		200	300	400		500	600	700	800	900	1000	1200		

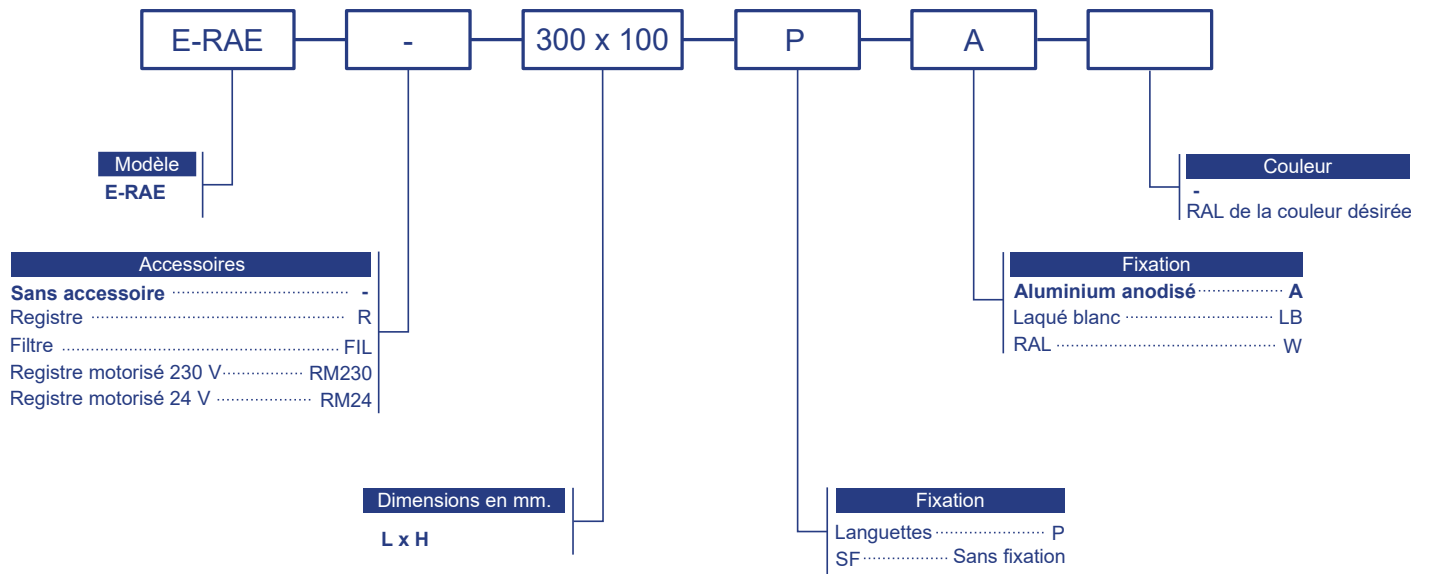
m<sup>3</sup>/h

500	Vel.[m/s]						2,9	2,5	2,2	1,9	1,7			
	P [mm.c.a.]						4,8	3,5	2,8	2,2	1,8			
	Nv. Son [dB(A)]						34	30	28	26	23			

Résultats: Dimensions 700 mm x 100 mm  
 Vitesse effective = 2,5 m/s  
 Perte de charge P = 3,5 mm.c.eau.  
 Puissance acoustique = 30 dB(A)



## Comment passer commande E-RAE



**Note:** Les options en gras son les options par défaut

**EXEMPLE:** E-RAE 300X100-P-A: Grille E-RAE de 300 mm de longueur y 100 mm de hauteur, fixation languettes et finition aluminium anodisé.