



## E-STAR15COR

Difusor lineal para techo (marco 15 mm.)



## **Descripción E-STAR15COR**

Difusor lineal de aletas fijas de perfil especial para su utilización indistinta en volumen constante y variable construido con perfiles de aluminio extruido y anodizado. Una parte del difusor está formada por aletas tipo A, mientras que el resto es del tipo STAR15. La pestaña del difusor es de solo 15 mm.

Este difusor únicamente se puede montar en un solo tramo de longitud máxima 2 metros.

### **Fijación:**

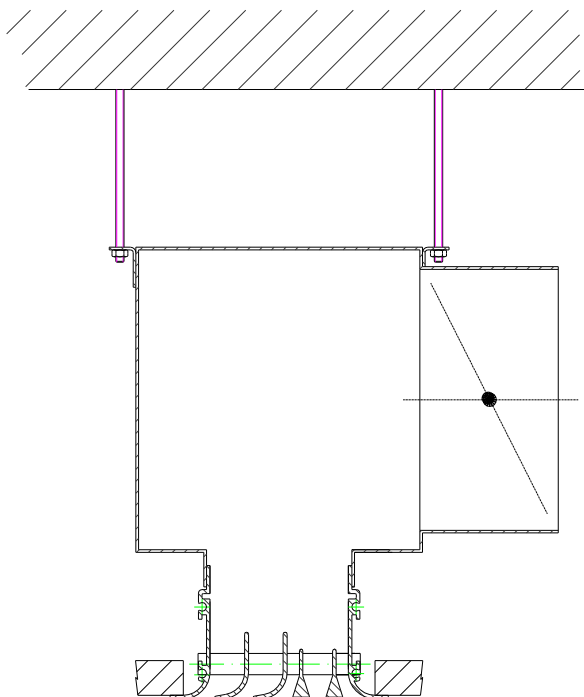
- ✓ Si se suministra con plenum, éste llevará soportes para su sujeción al techo.
- ✓ Si el difusor se suministra sin plenum, se fijará con pestillos y E-TACO2.

**Acabado:** Aluminio anodizado y lacado blanco. Se pueden suministrar en otros colores bajo pedido.

**Aplicaciones:** Instalaciones de aire acondicionado en locales como tiendas, despachos, en los que el diseño sea un factor importante. Por su forma el difusor queda totalmente integrado en el techo. Está pensado para colocarse en el techo cerca de paredes exteriores, lanzando una parte del aire en vertical lo que provoca un efecto cortina sobre las ventanas. El resto del caudal de aire es impulsado horizontalmente, lo que contribuye a repartir el aire por toda la habitación.

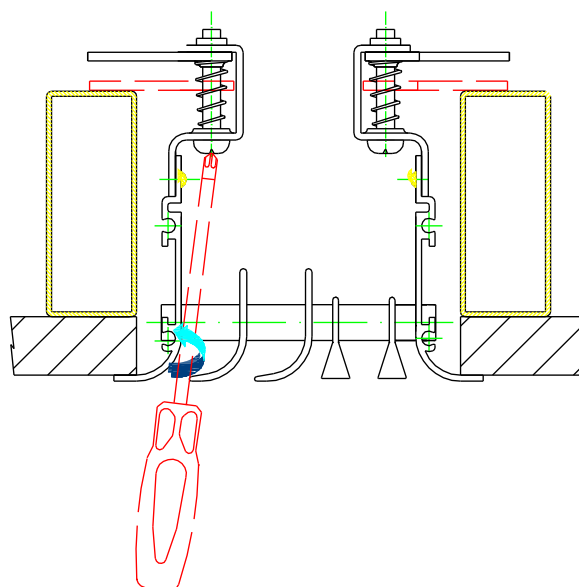


## Fijaciones E-STAR15COR



**Plenum:** El difusor E-STAR15COR con plenum siempre se suministra con éste remachado al difusor. Todo el conjunto se sujeta mediante varillas roscadas o elementos similares que se fijan a las aletas que el plenum lleva para dicho cometido.

**Pestillos:** El difusor E-STAR15COR puede suministrarse sin plenum, entonces se fijará mediante pestillos y E-TACO2, como se muestra en la figura.

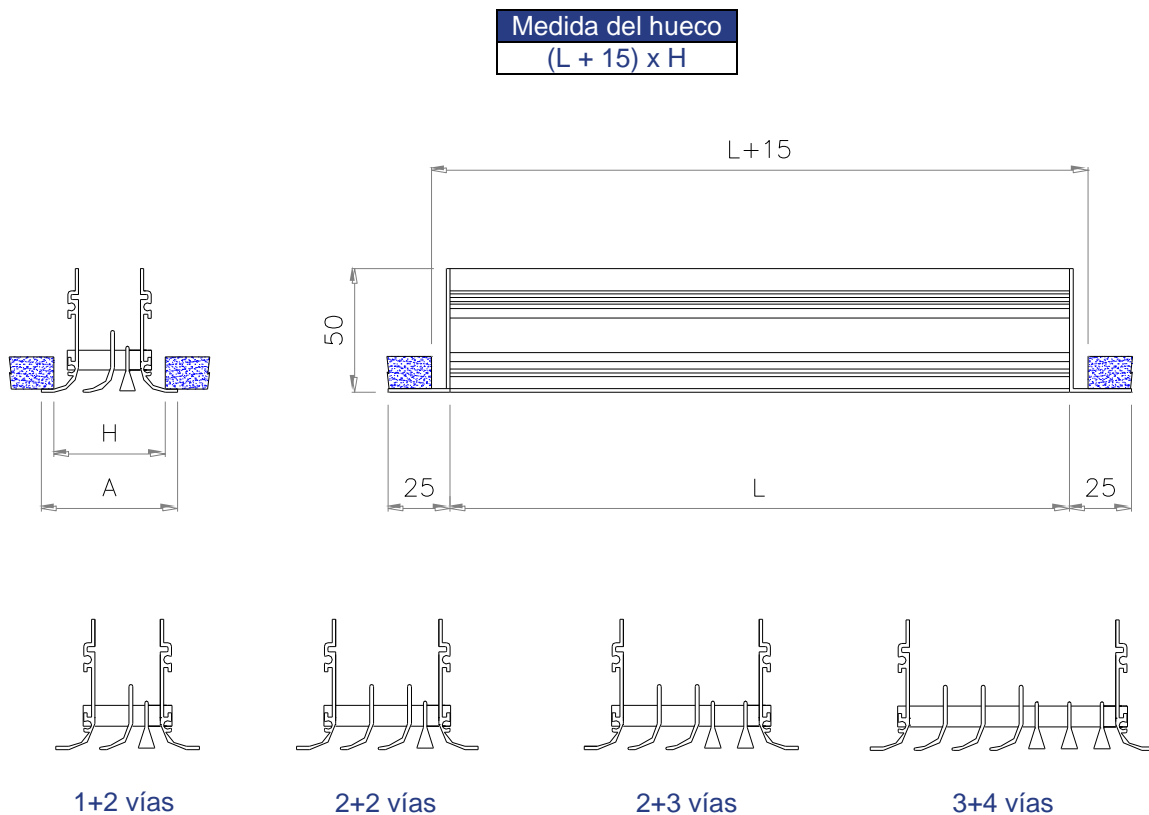


	Hasta 1250mm	Entre 1250 y 2000mm
NºPestillos	4	6



## Dimensiones E-STAR15COR

Las dimensiones nominales vienen marcadas por las cotas L y el número de vías.



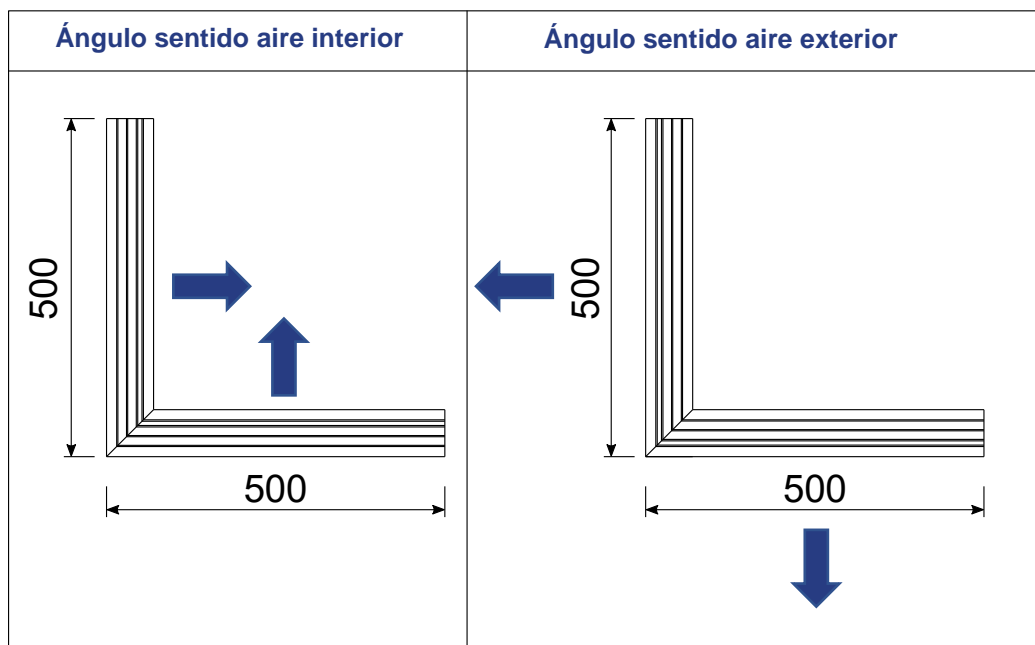
L	Nº Vías			
	1+2	2+2	2+3	3+4
<b>Agujero H</b>	45	60	72	99
<b>A</b>	55	70	82	109
<b>500</b>	*	*	*	*
<b>600</b>	*	*	*	*
<b>700</b>	*	*	*	*
<b>800</b>	*	*	*	*
<b>900</b>	*	*	*	*
<b>1000</b>	*	*	*	*
<b>1100</b>	*	*	*	*
<b>1200</b>	*	*	*	*
<b>1400</b>	*	*	*	*
<b>1500</b>	*	*	*	*
<b>1600</b>	*	*	*	*
<b>1800</b>	*	*	*	*
<b>2000</b>	*	*	*	*

**Nota:** Las dimensiones indicadas en la tabla son estándar.



## Configuraciones especiales E-STAR15COR

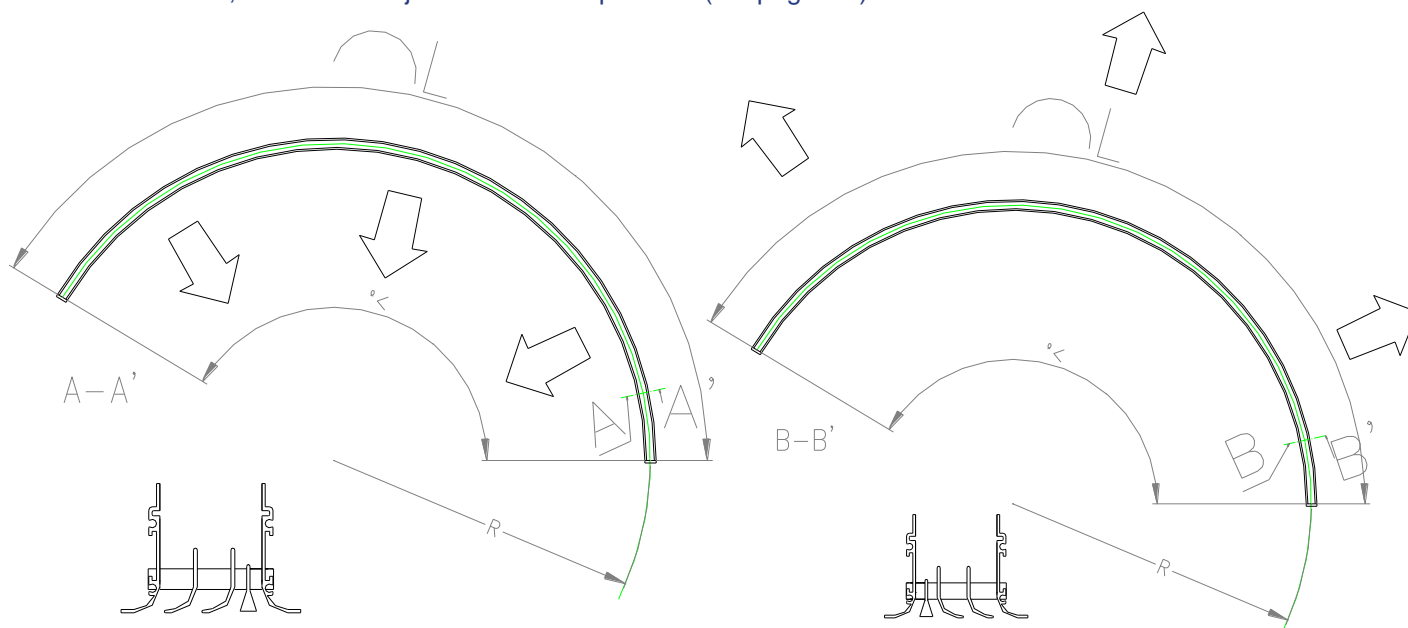
A su vez también se pueden realizar ejecuciones en inglete como se muestra en el dibujo. La medida de los tramos en inglete será siempre de 500 mm. y se suministrarán sin plenum.



## Difusores curvados

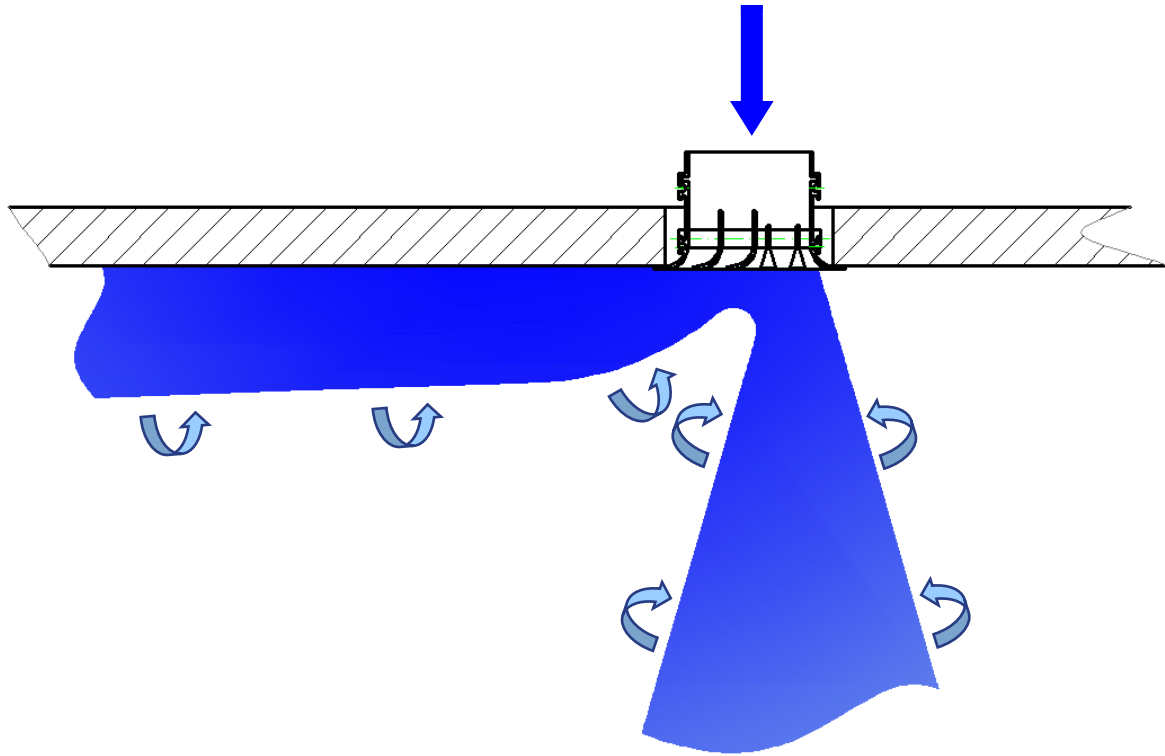
Los difusores E-STAR15COR pueden ser fabricados con radios de curvatura diferentes. Ello permite, por ejemplo, fabricar un difusor que siga la curvatura de una de las paredes de la habitación.

Además del número de vías y de la longitud (L), debe especificarse el radio de curvatura R, que como mínimo debe ser de 1500mm, utilizando la fijación mediante pestillos (ver página 3).



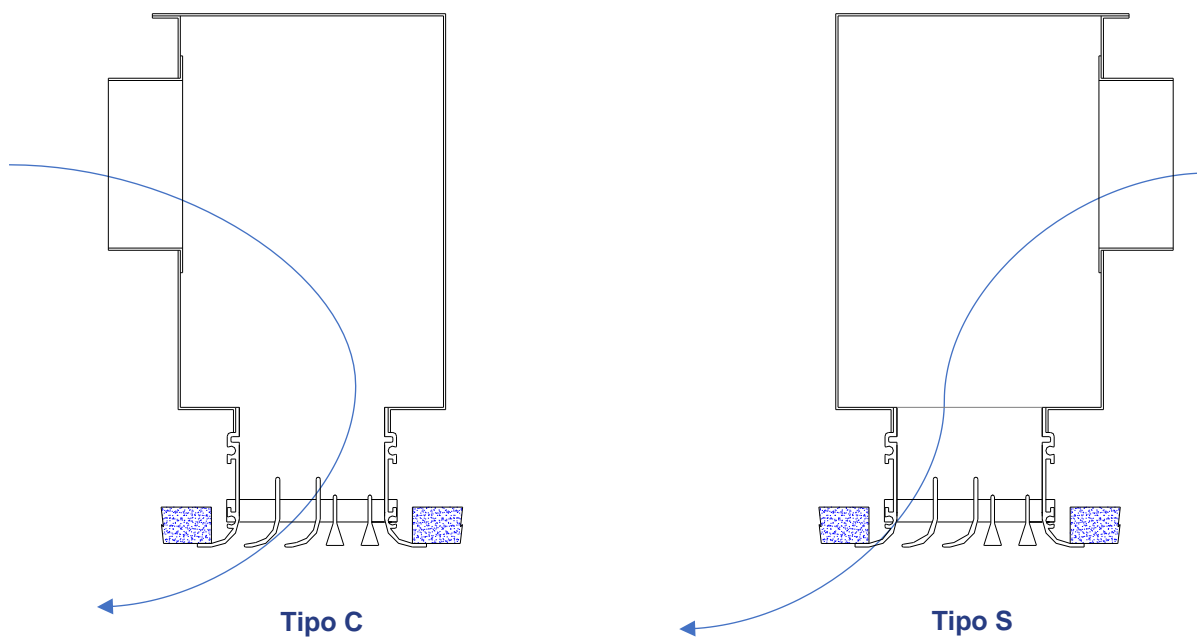


## Difusión del aire E-STAR15COR





## Accesorios E-STAR15COR



**E-P:** El difusor E-STAR15COR puede suministrarse con plenum en dos tipos de configuraciones: C y S, tal y como se indica en la figura.

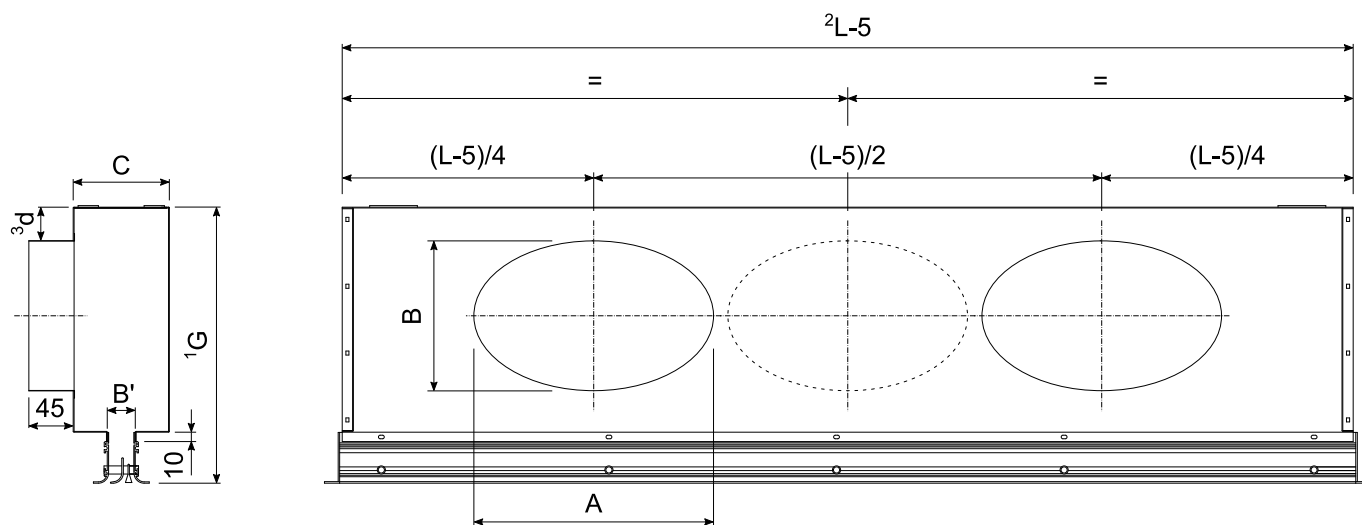
Los plenums pueden llevar regulación en el cuello (E-RC).

Pueden suministrarse plenums aislados (E-PA).



## Plenum E-STAR15COR

**02.363:** Plénium montado realizado en chapa galvanizada con uno o más cuellos del mismo diámetro situado en el lateral largo del difusor. Plénium unido al difusor mediante remaches.



**Cotas estándar:**

Vías	B'	C	<sup>1</sup> G	<sup>4</sup> øD <sub>cond.</sub>
1+2	28	95	270	150
2+2	42	140	300	200
2+3	55	185	300	200
3+4	82	185	350	250

	Hasta 1250 mm	Entre 1250 y 2000 mm
NºBocas	1	2

Posibles otros øD<sub>cond.</sub>:

øD <sub>cond.</sub>	A	B	G <sub>min.</sub>
100	107	90	200
100	100	100	210
125	150	90	200
125	125	125	235
150	190	90	200
150	162	130	240
150	150	150	260
160	206	90	200
160	178	130	240
160	160	160	270
200	270	90	200
200	242	130	240

**Notas:**

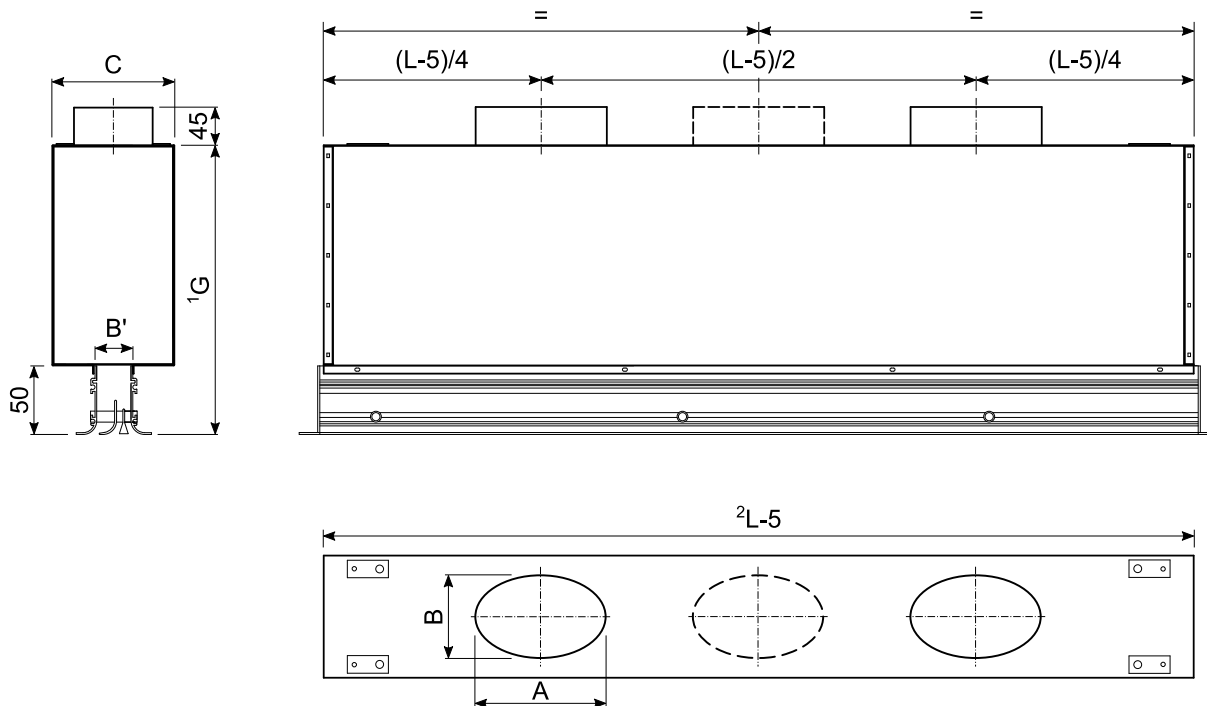
- <sup>1</sup> Cota G estándar. Posibles otras cotas bajo pedido.
- <sup>2</sup> L cota de pedido del difusor
- <sup>3</sup> Cota d mínima de 30mm
- <sup>4</sup> Cota øD<sub>cond.</sub> estándar. Posibles otras cotas bajo pedido





## Plenum E-STAR15COR

**PE-25.660:** Plénum montado realizado en chapa galvanizada con uno o más cuellos (según tabla) del mismo diámetro situado en el lado opuesto al difusor. Plénum unido al difusor mediante remaches.



### Cotas estándar:

Vías	B'	<sup>1</sup> G	<sup>3</sup> ∅D <sub>cond.</sub>
1+2	28	270	150
2+2	42	300	200
2+3	55	300	200
3+4	82	350	250

NºBocas	Hasta 1250 mm	Entre 1250 y 2000 mm
	1	2

### Posibles otros ∅D<sub>cond.</sub>:

∅D <sub>cond.</sub>	A	B	C <sub>min.</sub>
100	107	90	140
100	100	100	140
125	150	90	140
125	125	125	185
150	190	90	140
150	162	130	185
150	150	150	185
160	206	90	140
160	178	130	185
160	160	160	185
200	270	90	140
200	242	130	185

### Notas:

<sup>1</sup>Cota G estándar. Posibles otras cotas bajo pedido.

<sup>2</sup>L cota de pedido del difusor

<sup>3</sup>Cota ∅D<sub>cond.</sub> estándar. Posibles otras cotas bajo pedido.



## Tramos E-STAR15COR

Los difusores E-STAR15COR se pueden realizar en cualquier medida teniendo en cuenta que la máxima longitud de un tramo es de 2m.. Con el objetivo de reducir los plazos de entrega en este tipo de productos para longitudes importantes, consideramos tramos estándar los de 1000 mm., 1500 mm. y 2000 mm. En la lista adjunta se muestran cómo son las ejecuciones de las distintas medidas y de los tramos que las forman.

Medida	2000	1500	1000	Especial	
1 - 999				1 - 999	↔
1000			1		↔
1001 - 1499				1001 - 1499	↔
1500		1			↔
1501 - 1999				1501 - 1999	↔
2000	1				↔
2001 - 2499			1	1001 - 1499	↔
2500		1	1		↔
2501 - 2999		1		1001 - 1499	↔
3000		2			↔
3001 - 3499		1		1501 - 1999	↔
3500	1	1			↔
3501 - 3999	1			1501 - 1999	↔
4000	2				↔
4001 - 4499		2		1001 - 1499	↔
4500		3			↔
4501 - 4999		2		1501 - 1999	↔
5000	1	2			↔
5001 - 5499	1	1		1501 - 1999	↔
5500	2	1			↔
5501	2			1501 - 1999	↔
6000	3				↔
6001 - 6499		3		1501 - 1999	↔
6500	1	3			↔
6501 - 6999	2	1		1001 - 1499	↔
7000	2	2			↔
7001 - 7499	3			1001 - 1499	↔
7500	3	1			↔
7501 - 7999	3			1501 - 1999	↔
8000	4				↔
8001 - 8499	2	2		1001 - 1499	↔
8500	2	3			↔
8501 - 8999	2	2		1501 - 1999	↔
9000	3	2			↔
9001 - 9499	4			1001 - 1499	↔
10000	5				↔



## Tablas de selección E-STAR15COR

Tabla válida para difusores de 1000 mm. de longitud

Caudal m <sup>3</sup> /h	Nº VÍAS	1 + 2	2 + 2	2 + 3	3 + 4	Caudal m <sup>3</sup> /h	Nº VÍAS	1 + 2	2 + 2	2 + 3	3 + 4
100	Vel.[m/s]	1.7	1.3	1.0	0.7	400	Vel.[m/s]		5.1	4.0	2.9
	Al. [m]	1.5	1.5	1.5	1.4		Al. [m]		2.3	2.0	1.8
	Pen. [m]	1.9	1.5	1.3	1.0		Pen [m]		4.7	3.9	3.0
	P [mm.c.a.]	0.2	0.1	0.1	0.1		P [mm.c.a.]		1.6	1.0	0.5
	Nv. Son [dB(A)]	23	20	18	15		Nv. Son [dB(A)]		30	28	25
150	Vel.[m/s]	2.5	1.0	1.5	1.1	500	Vel.[m/s]		5.7	5.1	3.6
	Al. [m]	1.5	1.5	1.6	1.5		Al. [m]		2.4	2.3	2.0
	Pen [m]	2.7	2.1	1.8	1.3		Pen [m]		5.6	4.7	3.6
	P [mm.c.a.]	0.4	0.1	0.1	0.1		P [mm.c.a.]		2.0	1.6	0.8
	Nv. Son [dB(A)]	26	18	21	18		Nv. Son [dB(A)]		31	30	27
200	Vel.[m/s]	3.4	2.5	2.0	1.4	600	Vel.[m/s]			6.1	4.3
	Al. [m]	1.6	1.7	1.7	1.6		Al. [m]			2.5	2.1
	Pen [m]	3.4	2.7	2.2	1.7		Pen [m]			5.4	4.1
	P [mm.c.a.]	0.7	0.4	0.3	0.1		P [mm.c.a.]			2.3	1.2
	Nv. Son [dB(A)]	28	25	23	20		Nv. Son [dB(A)]			31	28
250	Vel.[m/s]	4.2	3.2	2.5	1.8	700	Vel.[m/s]				5.1
	Al. [m]	1.7	1.9	1.7	1.6		Al. [m]				2.3
	Pen [m]	4.0	3.2	2.7	2.0		Pen [m]				4.7
	P [mm.c.a.]	1.1	0.6	0.4	0.2		P [mm.c.a.]				1.6
	Nv. Son [dB(A)]	30	27	25	22		Nv. Son [dB(A)]				29
300	Vel.[m/s]	5.1	3.8	3.0	2.2	800	Vel.[m/s]				5.8
	Al. [m]	1.8	2.0	1.8	1.7		Al. [m]				2.4
	Pen [m]	4.7	3.7	3.1	2.4		Pen [m]				5.2
	P [mm.c.a.]	1.6	0.9	0.6	0.3		P [mm.c.a.]				2.1
	Nv. Son [dB(A)]	31	28	26	23		Nv. Son [dB(A)]				30
350	Vel.[m/s]		4.4	3.5	2.5	900	Vel.[m/s]				6.5
	Al. [m]		2.1	1.9	1.7		Al. [m]				2.6
	Pen [m]		5.3	4.2	3.5		Pen [m]				5.7
	P [mm.c.a.]		1.2	0.8	0.4		P [mm.c.a.]				2.6
	Nv. Son [dB(A)]		29	27	24		Nv. Son [dB(A)]				31

Vel = Velocidad efectiva

Al = Alcance del dardo de aire (0,25 m/s)

Pen = Penetración del dardo de aire (0.25m/s)

P = Pérdida de carga Nv. Son = Nivel de ruido

**Nota:** Los valores mostrados en la tabla son por metro lineal.



## Áreas efectivas (m<sup>2</sup>) E-STAR

Longitud	1+2 VIAS	2+2 VIAS	2+3 VIAS	3+4 VIAS
500	0,0107	0,0183	0,0233	0,0315
600	0,0129	0,0220	0,0280	0,0377
700	0,0150	0,0257	0,0327	0,0440
800	0,0172	0,0294	0,0374	0,0503
900	0,0193	0,0330	0,0420	0,0566
1000	0,0215	0,0367	0,0467	0,0629
1100	0,0236	0,0404	0,0514	0,0692
1200	0,0257	0,0440	0,0560	0,0755
1300	0,0279	0,0477	0,0607	0,0818
1500	0,0322	0,0550	0,0700	0,0944
1600	0,0343	0,0587	0,0747	0,1006
1800	0,0386	0,0660	0,0840	0,1132
2000	0,0429	0,0734	0,0934	0,1258

### EJEMPLO DE SELECCIÓN DE DIFUSOR

Datos: Caudal a impulsar Q = 500 m<sup>3</sup>/h  
 Nivel Sonoro Nv. Son = 30 dB(A)  
 Longitud 1500mm

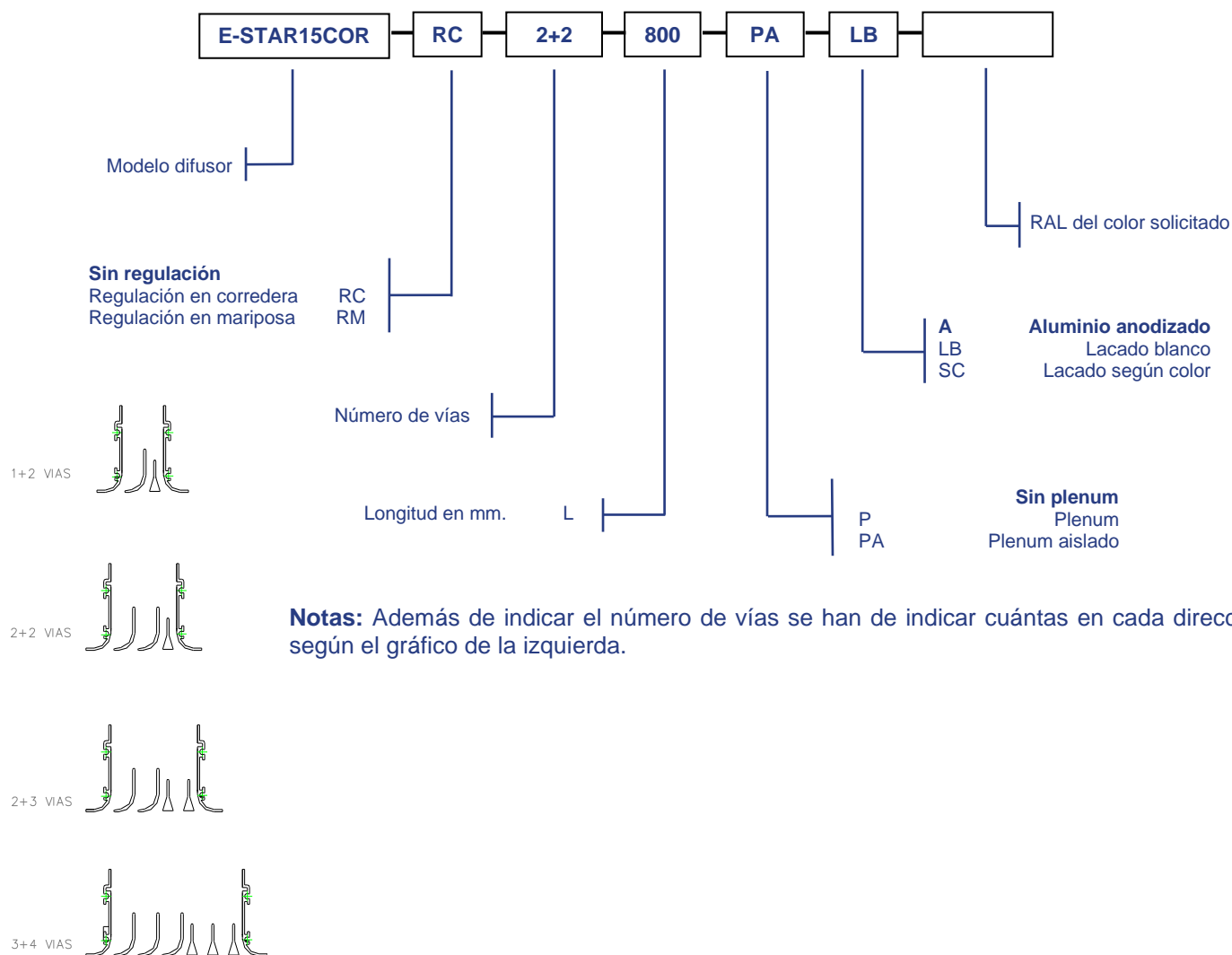
Caudal por metro lineal: 500/1.5 = 333,33 m<sup>3</sup>/h

Caudal m <sup>3</sup> /h	Nº VÍAS	1 + 2	2 + 2	2 + 3	3 + 4	Caudal m <sup>3</sup> /h	Nº VÍAS	1 + 2	2 + 2	2 + 3	3 + 4	
350	Vel.[m/s]		4.4	3.5	2.5	900	Vel.[m/s]				6.5	
	Al. [m]		2.1	1.9	1.7		Al. [m]					2.6
	Pen [m]		5.3	4.2	3.5		Pen [m]					5.7
	P [mm.c.a.]		1.2	0.8	0.4		P [mm.c.a.]					2.6
	Nv. Son [dB(A)]		29	27	24		Nv. Son [dB(A)]					31

Resultados: Medida 1500mm  
 Número de vías = 4 (2+2)  
 Caudal Q = 500 m<sup>3</sup>/h  
 Velocidad Vel. = 4,4 m/s  
 Alcance Al = 2,1 m  
 Penetración Pe = 5.3 m  
 Pérdida de carga P = 1.2 mm.c.a  
 Nivel Sonoro Nv. Son = 29 dB(A)

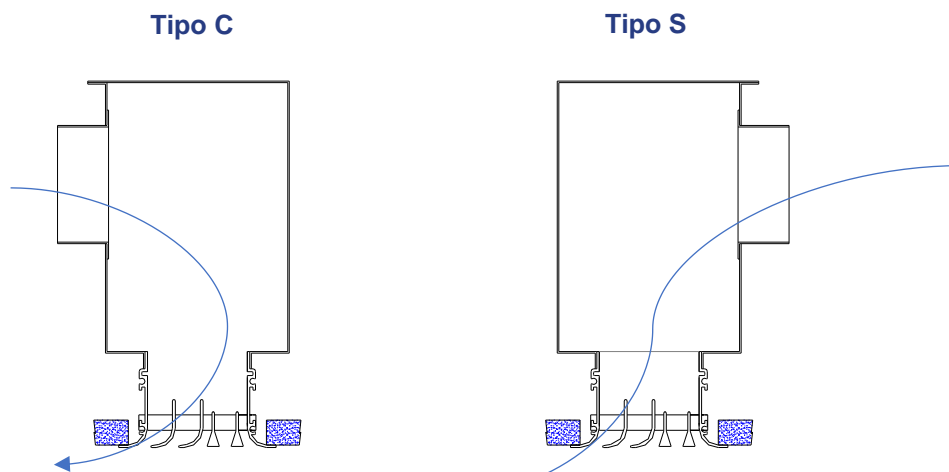


## Referencia de pedido:



**Notas:** Además de indicar el número de vías se han de indicar cuántas en cada dirección según el gráfico de la izquierda.

En caso de plenum, especificar Tipo según el siguiente gráfico:



**EJEMPLO:** E-STAR-RC-3+1-800-PA-LB: Difusor STAR con regulación en el cuello, de 3+1 vías y 800 mm de longitud con plenum aislado y lacado en blanco.