

E-PER / E-PER-FIL

Grille plafonn re   t le perfor e



Descripción

E-PER: Grille plafonnière fabriquée en tôle d'aluminium perforée et laquée en blanc.

E-PER-FIL: Grille type E-PER avec porte-filtre.

Fixation:

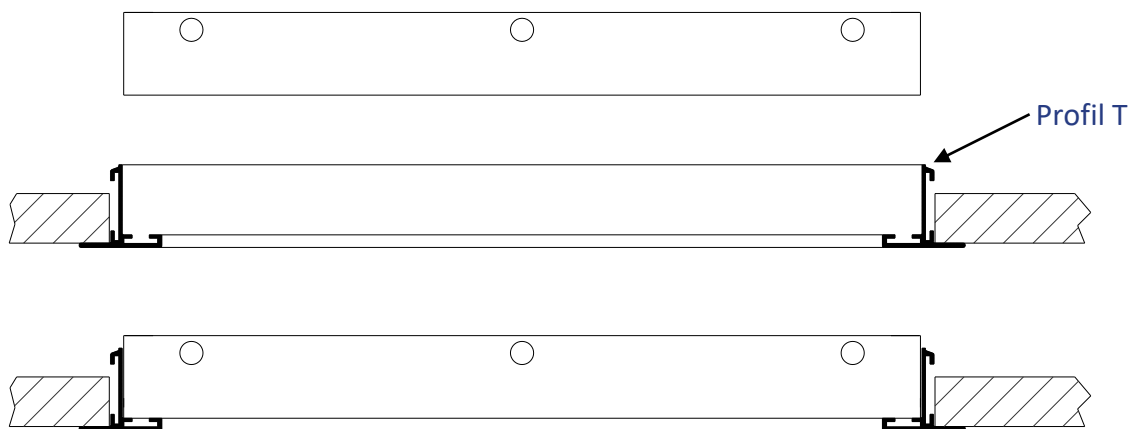
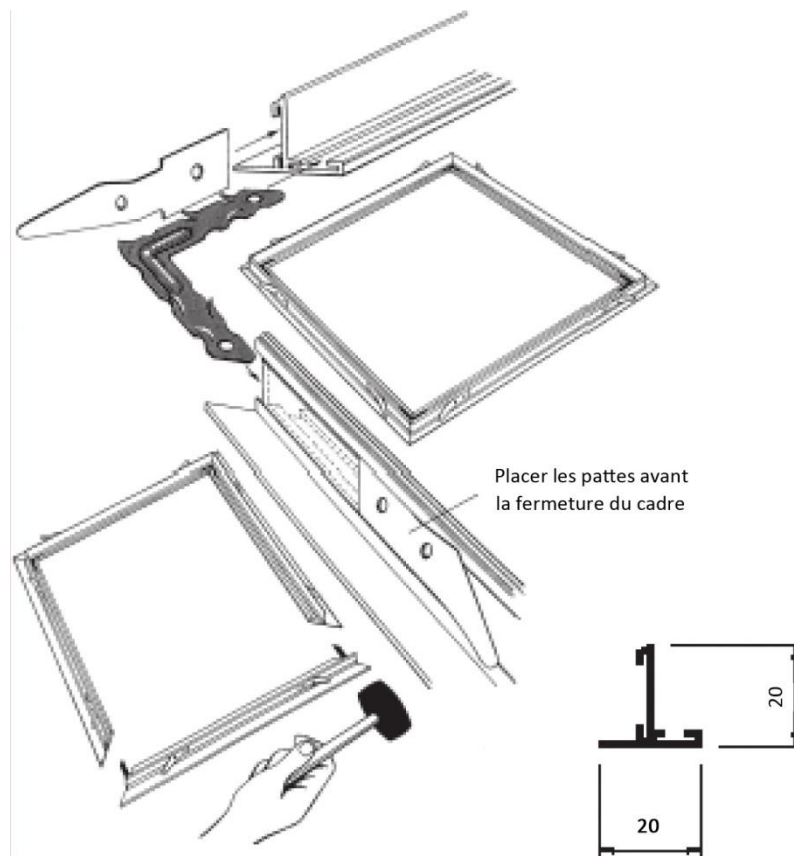
- ✓ Appuyée sur les profils du faux-plafonds réticulaires.
- ✓ Appuyée sur le profil T si le faux-plafond est en plâtre.

Applications: Les grilles E-PER s'installent comme grille de reprise dans les locaux du secteur tertiaire (bureaux, succursales bancaires...) où les faux-plafonds sont habituels.

Il est possible fournir les grilles E-PER avec perforations de diamètres et des formes différents. Consultez notre département des ventes.



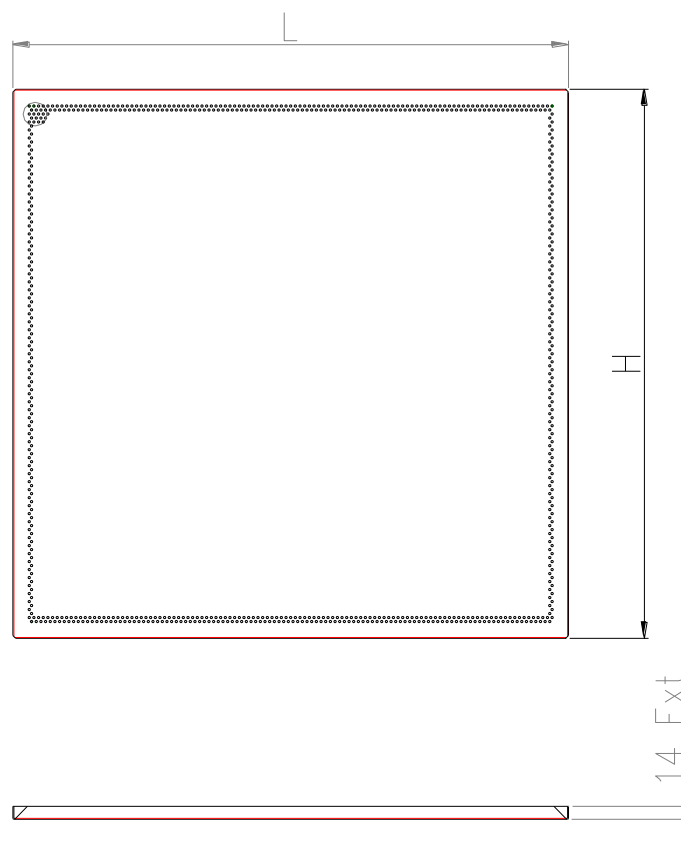
Montage E-PER



Les grilles E-PER y E-PER-FIL sont appuyées sur les profils du faux-plafond réticulaire, ou bien sur le profil T quand les faux-plafonds sont en plâtre.



Gamme E-PER



E-PER	L	H
593 x 593	593	593
593 x 443	593	493
593 x 393	593	393

Note: Les mesures indiquées sur la table sont standard.

Les perforations ont un diamètre de 5 mm., mais autres diamètres sont possibles sur commande.



Table de sélection

HAUTEUR	LONGUEUR			
593	293	393	443	593

m³/h

500	Ve.[m/s]	1,7	1,3	1,1	0,9
	P [mm.c.a.]	8,3	4,6	3,6	2,0
	NR [dB(A)]	20	10	6	-5
600	Ve.[m/s]	2,1	1,6	1,4	1,0
	P [mm.c.a.]	12,0	6,7	5,2	2,9
	NR [dB(A)]	27	16	12	2
700	Ve.[m/s]	2,4	1,8	1,6	1,2
	P [mm.c.a.]	16,3	9,1	7,1	4,0
	NR [dB(A)]	32	22	17	7
800	Ve.[m/s]	2,8	2,1	1,8	1,4
	P [mm.c.a.]	21,3	11,8	9,3	5,2
	NR [dB(A)]	37	26	22	12
900	Ve.[m/s]	3,1	2,3	2,1	1,5
	P [mm.c.a.]	26,9	15,0	11,8	6,6
	NR [dB(A)]	41	31	26	16
1000	Ve.[m/s]	3,5	2,6	2,3	1,7
	P [mm.c.a.]	33,3	18,5	14,6	8,1
	NR [dB(A)]	45	34	30	20
1150	Ve.[m/s]	4,0	3,0	2,6	2,0
	P [mm.c.a.]	44,0	24,5	19,2	10,7
	NR [dB(A)]	50	39	35	25
1300	Ve.[m/s]	4,5	3,4	3,0	2,2
	P [mm.c.a.]	56,2	31,3	24,6	13,7
	NR [dB(A)]	54	44	39	29
1450	Ve.[m/s]	5,0	3,8	3,3	2,5
	P [mm.c.a.]	69,9	38,9	30,6	17,1
	NR [dB(A)]	58	48	43	33
1600	Ve.[m/s]	5,6	4,1	3,7	2,7
	P [mm.c.a.]	85,2	47,3	37,3	20,8
	NR [dB(A)]	61	51	47	36

Ve = Vitesse efficace P = Perte de charge NR = Puissance acoustique



Surfaces efficaces (m²)

H \ L	593
293	0,0799
393	0,1072
443	0,1208
593	0,1618

EXEMPLE DE SÉLECTION DE GRILLE

Données: Débit d'air Q = 1000 m³/h

Puissance acoustique max. = 30 dB(A)

HAUTEUR	LONGUEUR			
593	← 293	393	443	593

m³/h

900	Ve.[m/s]	3,1	2,3	2,1	1,5
	P [mm.c.a.]	26,9	15,0	11,8	6,6
	NR [dB(A)]	41	31	26	16

Résultats: Dimensions 593mm x 443mm

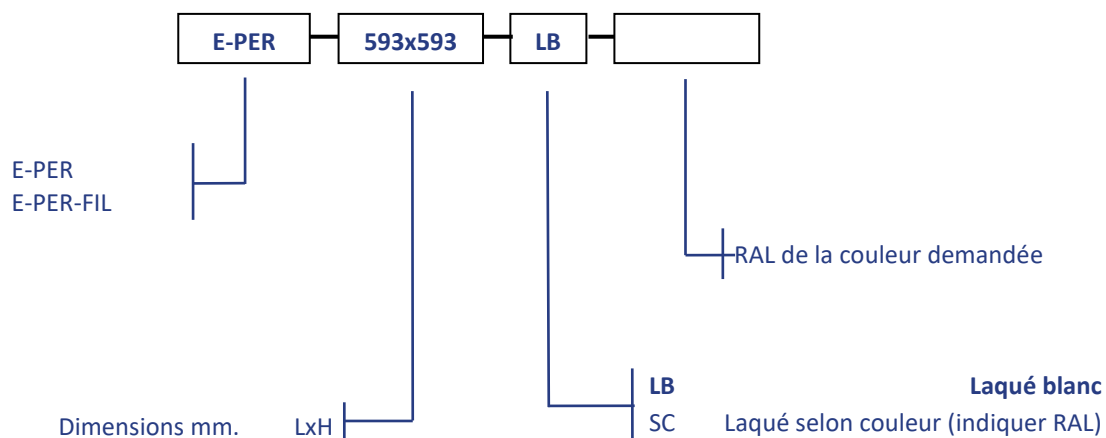
Vitesse Ve = 2,3 m/s

Perte de charge P = 14,6 Pa

Puissance acoustique NR = 30 dB(A)



Comment passer commande:



Note 1 : Les options en gras sont les options par défaut.

EXEMPLE : **E-PER-593x593-LB**: Grille E-PER 593 mm de longueur et 593 mm de hauteur. Laquée blanc.